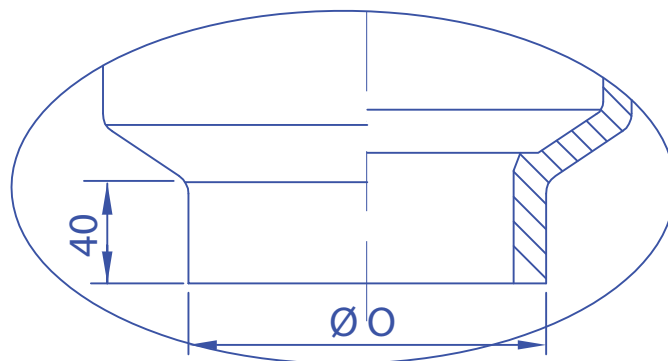
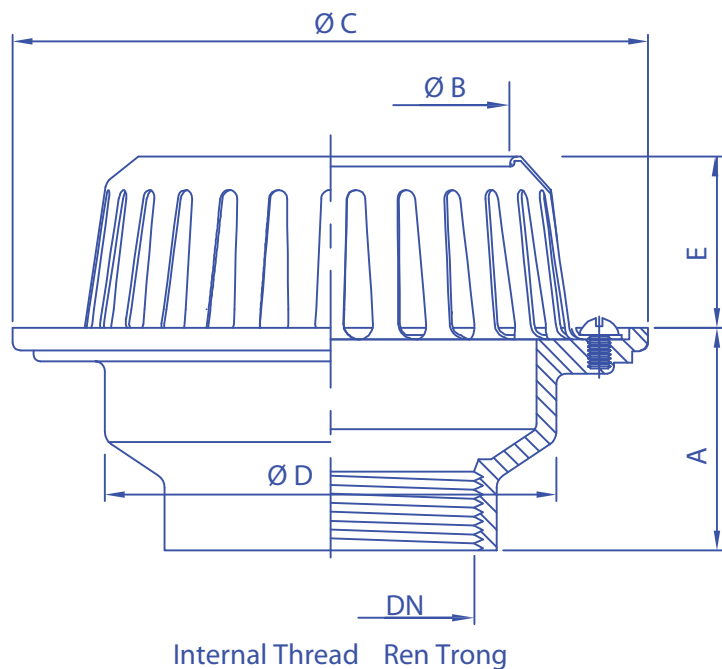


Materials: Cast Iron for Body, SUS304 for Cover

Vật liệu: Thân bằng Gang, Mặt bằng Inox SUS304



Option: Fit to ID of pipe
Lựa chọn: Lỗ thoát tròn lắp vào trong ống

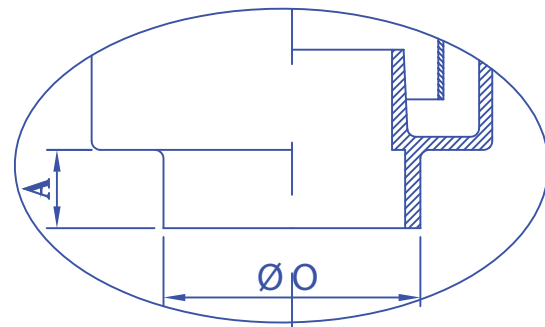
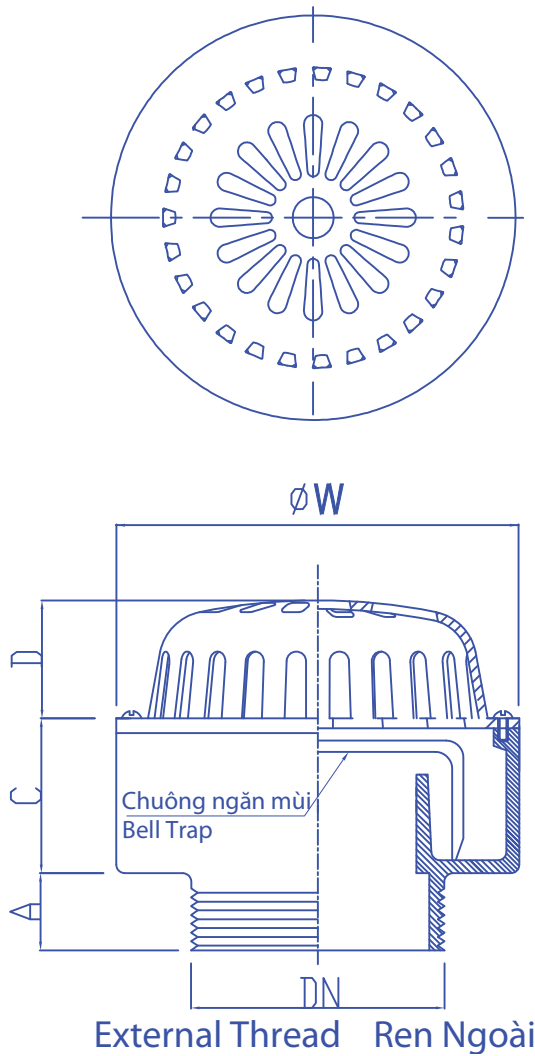
MODEL B11

BANCONY DRAIN

Pipe Size Kích thước ống	O	A	B	C	E	D	Free Area Diện tích mặt thoát
(In)	(mm)	(mm)	(mm)	(mm)	(mm)	(mm)	(mm ²)
DN50	2	52	78	60	180	48	12000
DN65	2 1/2	67	78	76	180	46	12000
DN80	3	81	78	90	180	46	12000
DN100	4	102	78	110	180	40	12000
DN125	5	125	105	140	300	78	27000
DN150	6	152	105	160	300	75	27000
DN200	8	200	105	225	300	68	27000

Materials: Brass , Nickel-Chrome finished

Vật liệu: Đồng mạ Niken-Chrome



Option: Fit to ID of Pipe
Lựa chọn: Lỗ thoát trơn lắp vào trong ống

MODEL B12

BANCONY DRAIN

Pipe Size Kích thước ống	A	C	D	O	W	Free Area Diện tích mặt thoát
(In)	(mm)	(mm)	(mm)	(mm)	(mm)	(mm ²)
DN50	2	18	43	30	52	1800
DN65	2 1/2	18	43	30	67	1800
DN80	3	22	40	30	81	3300
DN100	4	22	40	30	102	3300