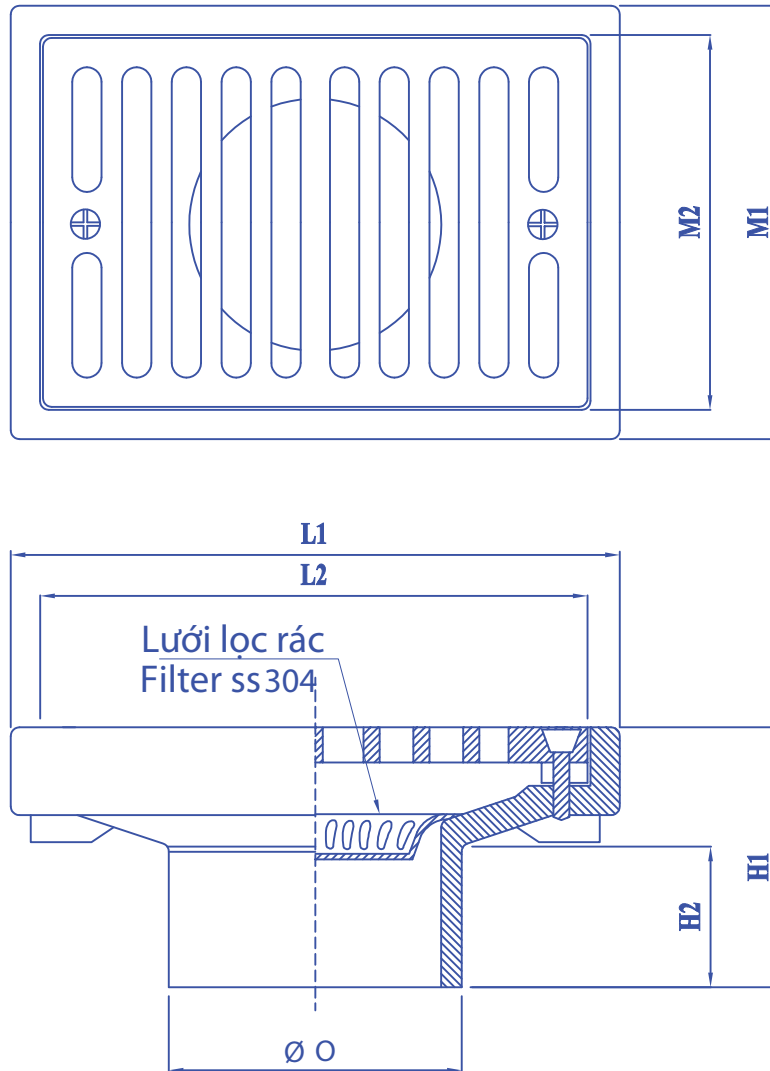


Materials: Cast Iron

Vật liệu: Gang đúc



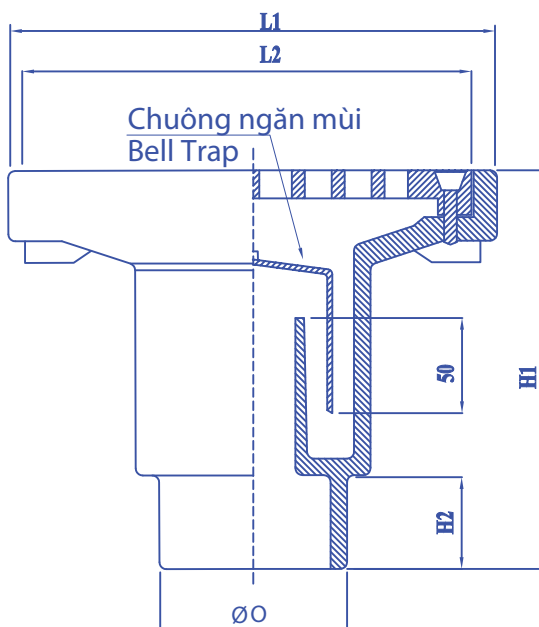
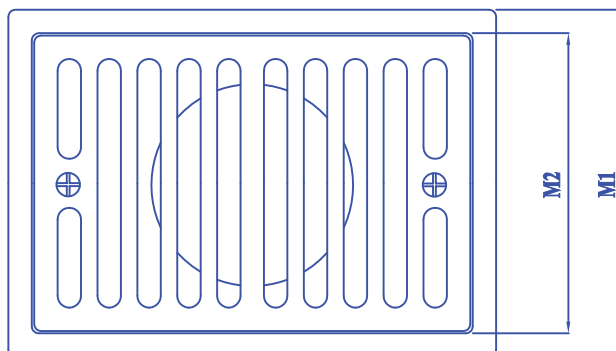
MODEL FB11S

BASEMENT FLOOR DRAIN

Pipe Size Kích thước ống	O	L1	L2	M1	M2	H1	H2	Free Area Diện tích mặt thoát	
(In)	(mm)	(mm)	(mm)	(mm)	(mm)	(mm)	(mm)	(mm ²)	
DN80	3	80	208	186	148	126	80	50	40.000
DN100	4	100	208	186	148	126	80	50	40.000
DN125	5	125	240	220	180	160	80	50	50.000
DN150	6	150	240	220	180	160	80	50	50.000
DN200	8	200	310	290	232	210	80	50	65.000

Materials: Cast Iron

Vật liệu: Gang đúc



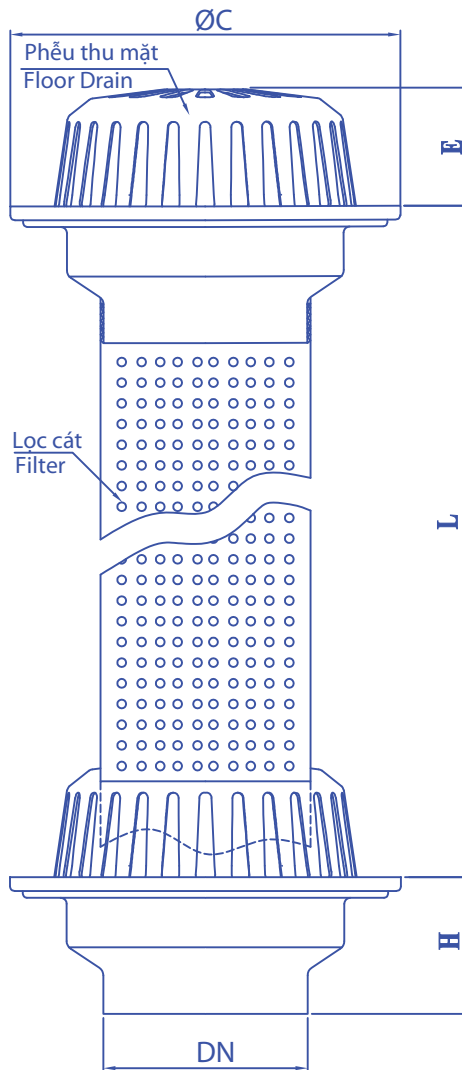
MODEL FB12S

BASEMENT FLOOR DRAIN

Pipe Size Kích thước ống	O	L1	L2	M1	M2	H1	H2	Free Area Diện tích mặt thoát	
(In)	(mm)	(mm)	(mm)	(mm)	(mm)	(mm)	(mm)	(mm ²)	
DN80	3	80	208	186	148	126	170	40	40.000
DN100	4	100	208	186	148	126	170	40	40.000
DN125	5	125	240	220	180	160	150	40	50.000
DN150	6	150	240	220	180	160	150	40	50.000
DN200	8	200	310	290	232	210	150	40	65.000

Materials: Cast Iron, SUS304

Vật liệu: Gang đúc, Inox 304



MODEL PD12

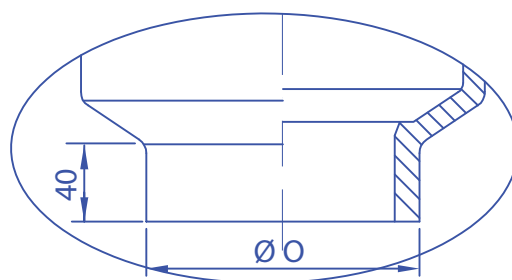
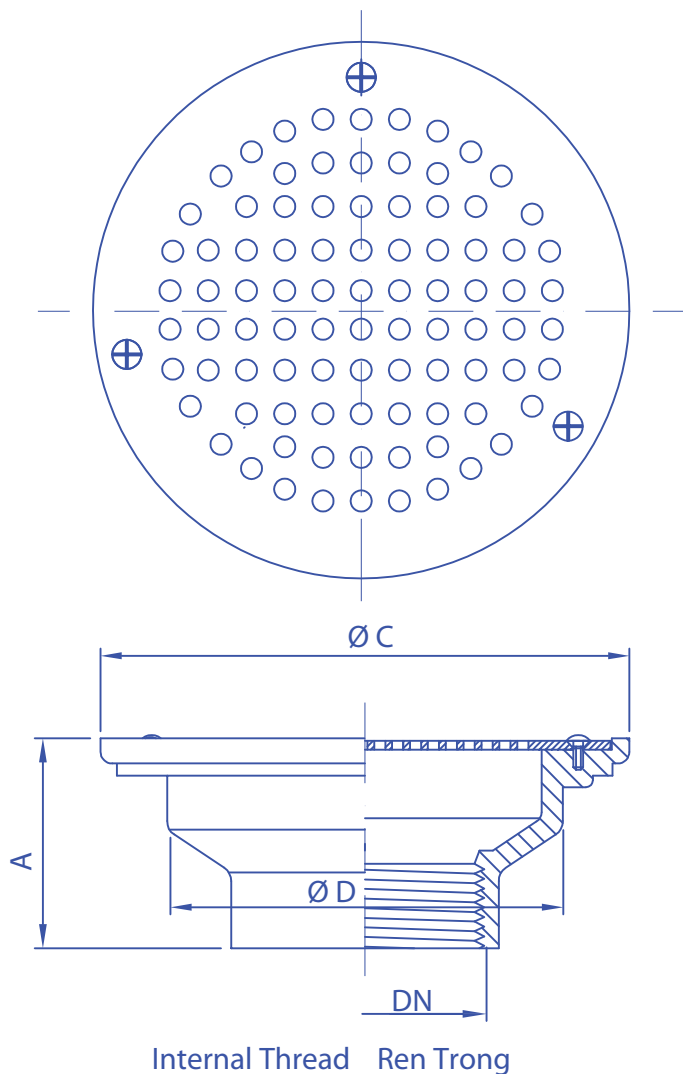
PLANTER DRAIN

Pipe Size Kích thước ống	H	L	E	C	Free Area Diện tích mặt thoát	
(In)	(mm)	(mm)	(mm)	(mm)	(mm ²)	
DN65	2 1/2	78	400	52	180	40.000
DN80	3	78	400	52	180	40.000
DN100	4	78	400	52	180	50.000
DN125S	5	78	400	52	180	50.000
DN125	5	105	500	80	300	55.000
DN150	6	105	500	80	300	65.000
DN200	8	105	500	80	300	75.000

MODEL R32

Materials: Cast Iron for Body, SUS304 for Cover

Vật liệu: Thân bằng Gang, Mặt bằng Inox SUS304



Option: Fit to ID of pipe
Lựa chọn: Lỗ thoát trơn lắp vào trong ống

MODEL R32

ROOF DRAIN

Pipe Size Kích thước ống	A	C	O	D	Free Area Diện tích mặt thoát	
(In)	(mm)	(mm)	(mm)	(mm)	(mm ²)	
DN50	2	78	180	52	152	6000
DN65	2 1/2	78	180	67	152	6000
DN80	3	78	180	81	230	6000
DN100	4	78	180	102	230	6000
DN125	5	105	300	125	230	18000
DN150	6	105	300	152	230	18000
DN200	8	105	300	200	230	18000