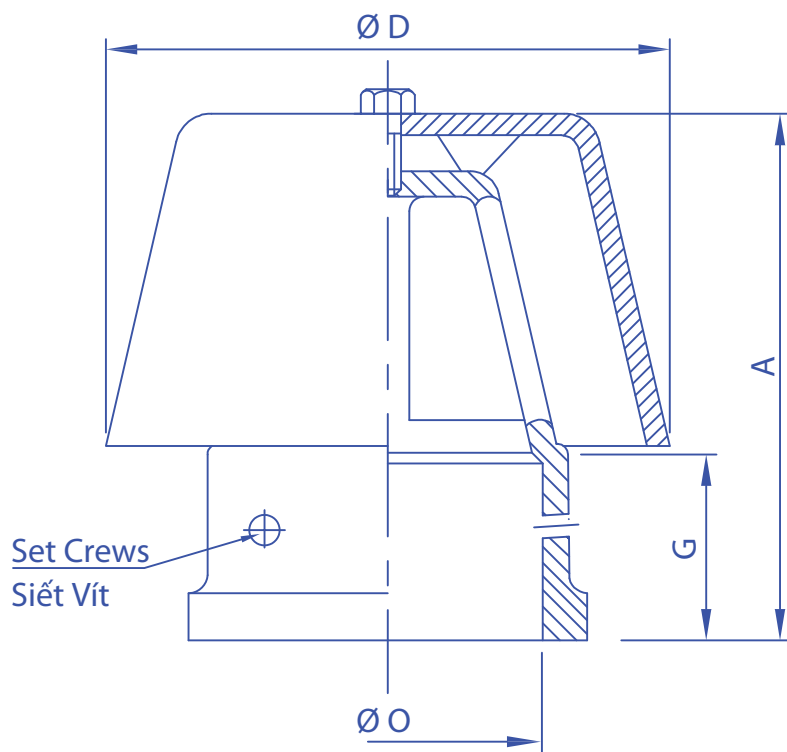
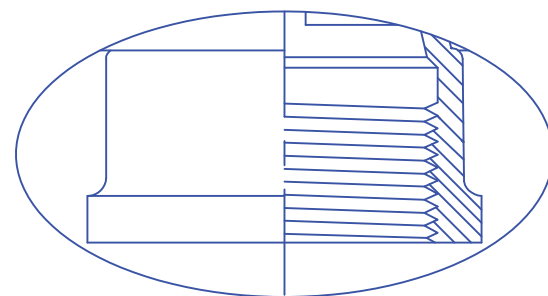


Materials: Cast Iron for Body, SUS304 / Cast Iron for Cover

Vật liệu: Thân Gang, mặt Inox SUS304 / Gang



Fit to OD of Pipe Lắp bao ngoài ống



Option: Internal Thread

Lựa chọn: Lỗ thoát ren trong

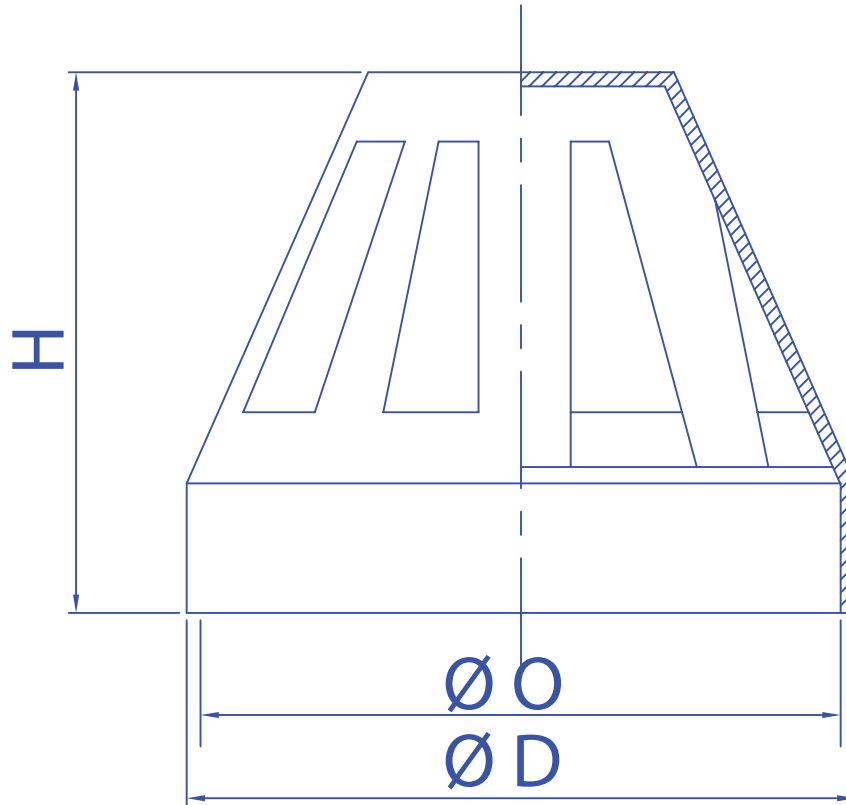
MODEL V11

AIR VENTCAP

Pipe Size Kích thước ống	O	A	D	G
(In)	(mm)	(mm)	(mm)	(mm)
DN40 1 1/2	48	110	143	50
DN50 2	60	110	143	50
DN65 2 1/2	76	200	205	68
DN80 3	90	200	205	68
DN100 4	110	200	205	68
DN125 5	140	280	275	86
DN150 6	160	280	275	86
DN200 8	200	300	375	86
DN250 10	250	300	375	86

Materials: uPVC

Vật liệu: nhựa uPVC



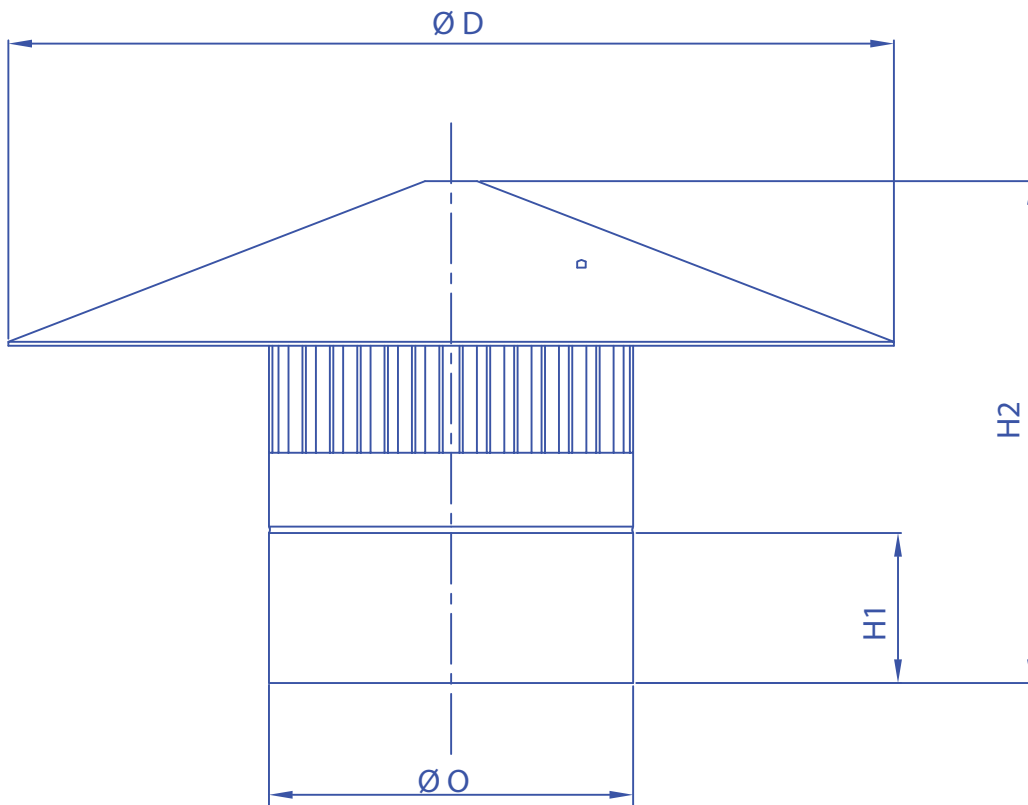
MODEL V21

AIR VENTCAP

Pipe Size Kích thước ống	O	D	H
(mm)	(mm)	(mm)	(mm)
DN50	60	66	49
DN75	75	80	82
DN110	110	117	100
DN160	160	168	143

Materials: Galvanized Steel Sheet

Vật liệu: Tôn mạ kẽm



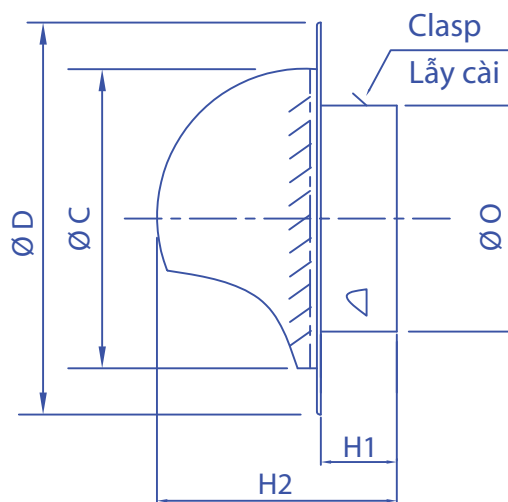
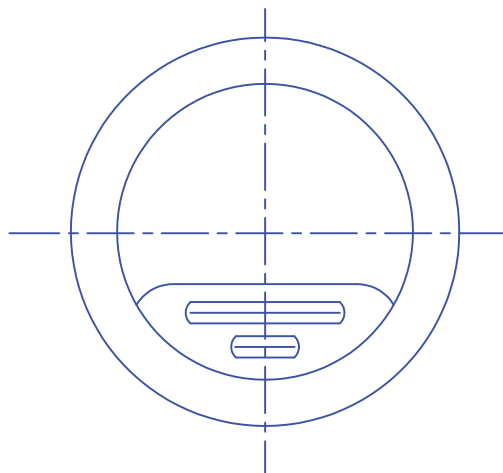
MODEL V31

AIR VENTCAP

Pipe Size Kích thước ống	O	D	H1	H2
(mm)	(mm)	(mm)	(mm)	(mm)
DN100	100	290	60	180
DN120	120	290	60	180
DN150	150	290	60	180
DN180	178	290	60	180
DN200	200	290	60	180

Materials: SUS201 (Thickness 0.45mm)/ SUS304 (Thickness 0.55mm)

Vật liệu: Inox 201 (Độ dày inox 0.45mm)/ Inox 304 (Độ dày inox 0.55mm)



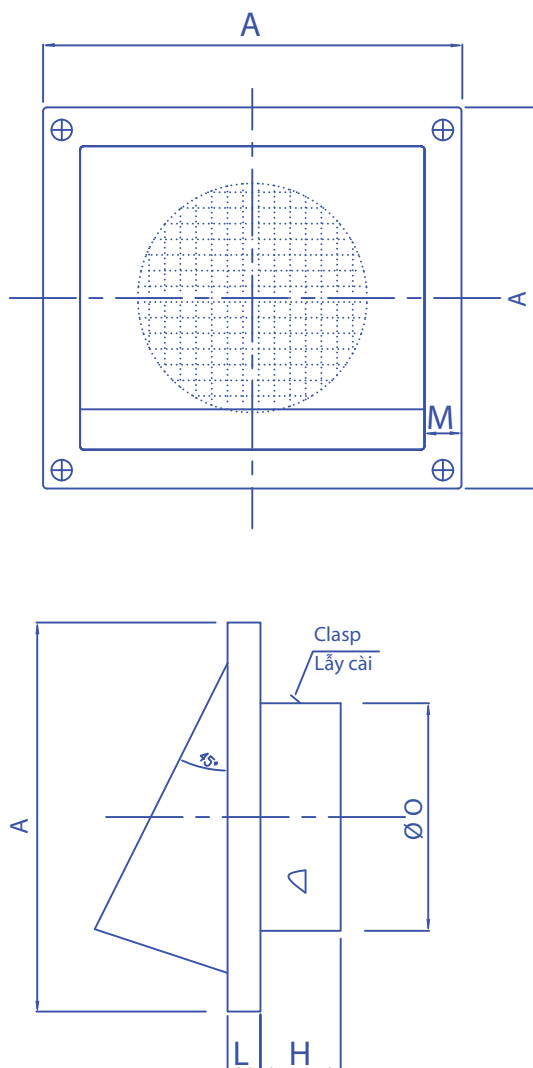
MODEL SFX-S

AIR VENTCAP

Pipe Size Kích thước ống	O	C	D	H1	H2
(mm)	(mm)	(mm)	(mm)	(mm)	(mm)
DN50	55	100	120	30	90
DN65	67	100	120	30	90
DN80	78	100	120	30	100
DN100	97	115	148	42	110
DN120	117	115	148	42	110
DN150	146	155	180	42	150
DN150L	155	155	180	42	150
DN180	175	210	225	60	160
DN200	197	220	225	65	150
DN250	247	260	298	65	250
DN300	297	310	350	65	250

Materials: SUS 304/ SUS 316

Vật liệu: Inox 304/ Inox 316



MODEL SFX-V

AIR VENTCAP

Pipe Size Kích thước ống	O	A	H	L	M
(mm)	(mm)	(mm)	(mm)	(mm)	(mm)
DN80	80	150	45	15	15
DN100	100	150	45	15	15
DN120S	115	150	45	15	15
DN120	125	180	60	18	10
DN150	150	180	60	18	10