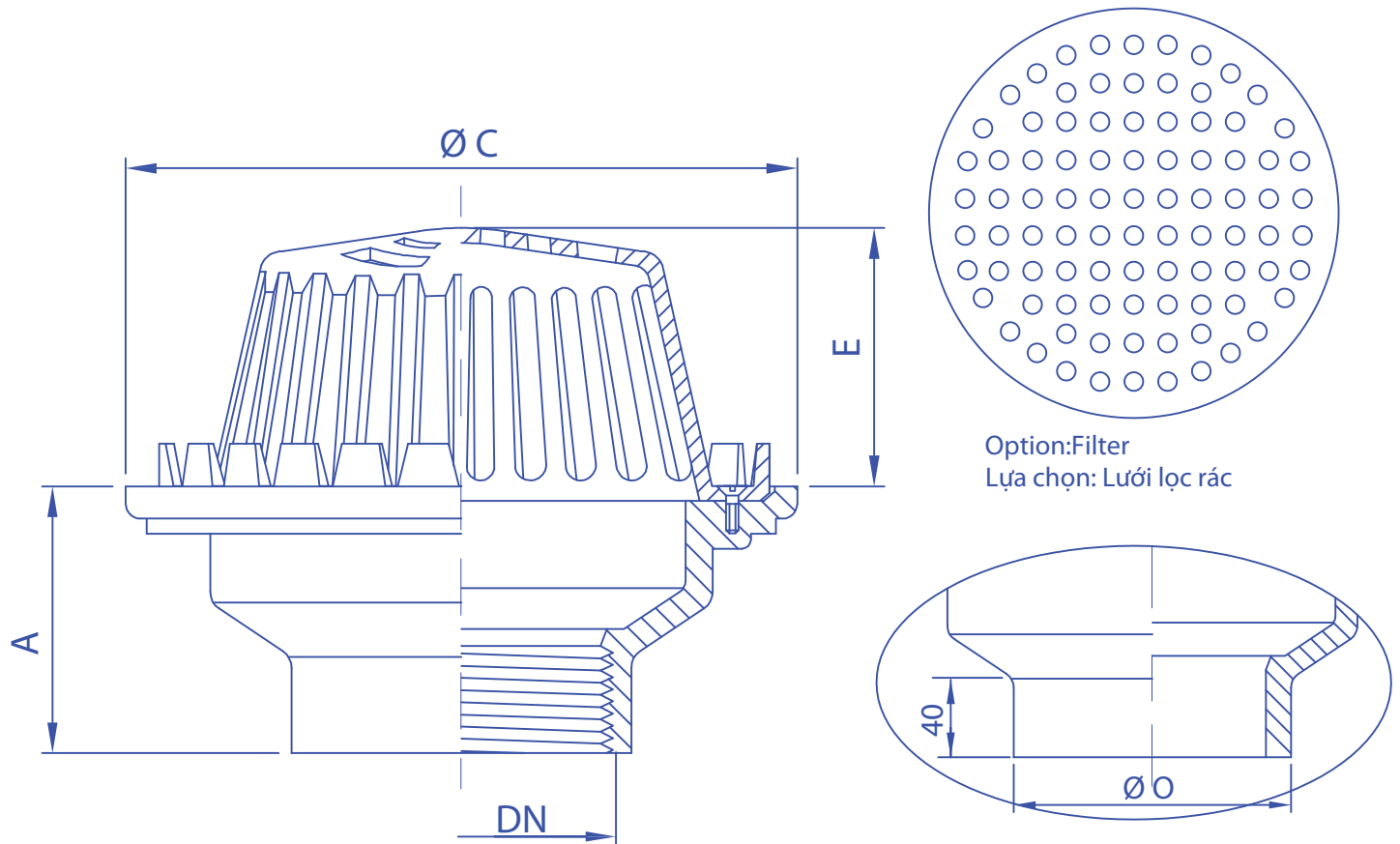


MODEL R11

Materials: All Cast Iron

Vật liệu: Gang đúc



Internal Thread Ren Trong

Option: Fit to ID of pipe
Lựa chọn: Lỗ thoát trơn lắp vào trong ống

MODEL R11

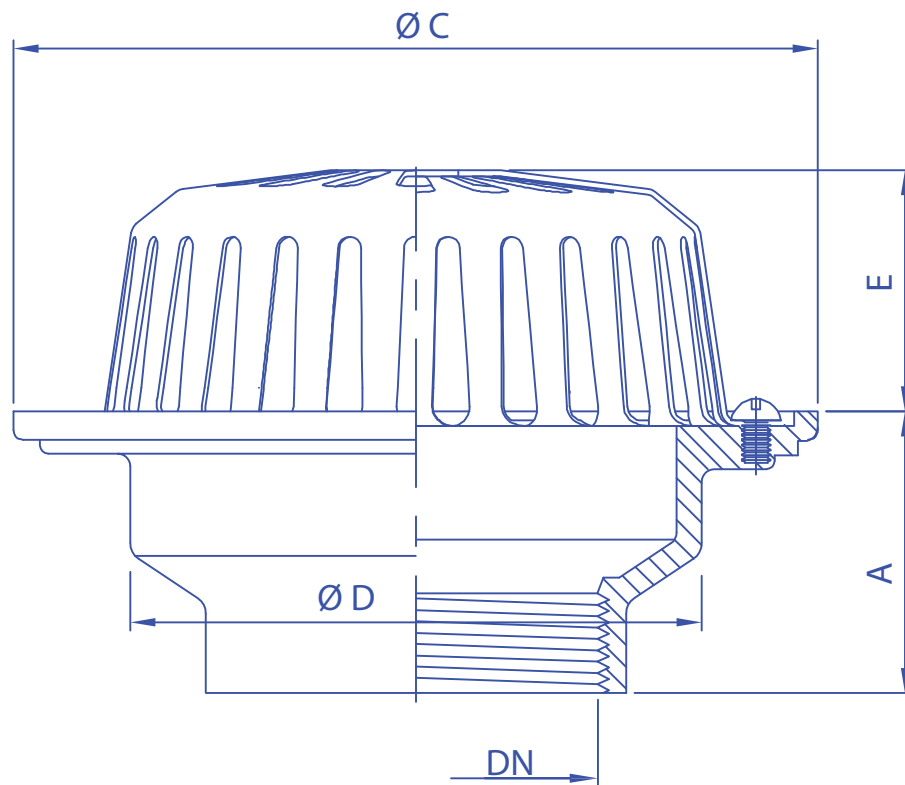
ROOF DRAIN

Pipe Size Kích thước ống	O	A	C	E	Free Area Diện tích mặt thoát	
(In)	(mm)	(mm)	(mm)	(mm)	(mm ²)	
DN50	2	52	74	220	77	13100
DN65	2 1/2	67	74	220	77	13100
DN80	3	81	74	220	77	13100
DN100	4	102	74	220	77	13100
DN125S	5	125	74	220	77	13100
DN125	5	125	100	310	105	27400
DN150	6	152	100	310	105	27400
DN200S	8	180	100	310	105	27400
DN200	8	200	110	310	105	27400
DN250	10	230	100	310	105	27400

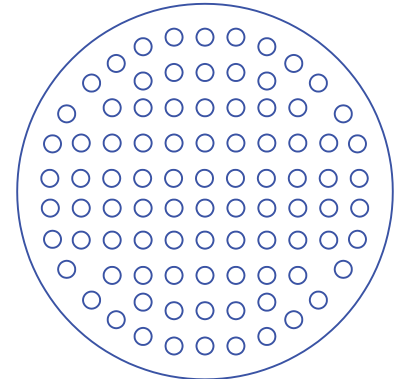
MODEL R21

Materials: Cast Iron for Body, SUS304 for Cover

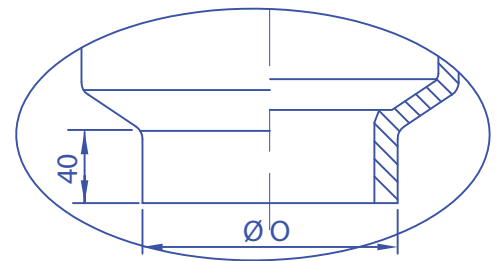
Vật liệu: Thân bằng Gang, Mặt bằng Inox SUS304



Internal Thread Ren Trong



Option: Filter
Lựa chọn: Lưới lọc rác



Option: Fit to ID of pipe
Lựa chọn: Lỗ thoát trơn lắp vào trong ống

MODEL R21

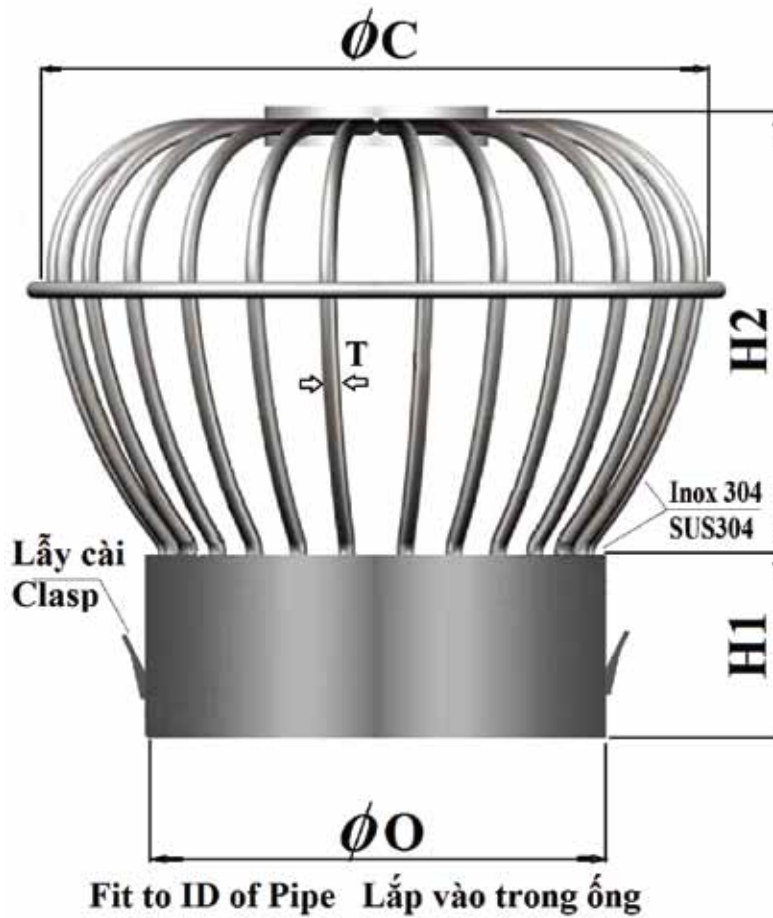
ROOF DRAIN

Pipe Size Kích thước ống	O	A	C	E	D	Free Area Diện tích mặt thoát
(In)	(mm)	(mm)	(mm)	(mm)	(mm)	(mm ²)
DN50	2	52	78	180	52	12000
DN65	2 1/2	67	78	180	52	12000
DN80	3	81	78	180	52	12000
DN100	4	102	78	180	52	12000
DN125S	5	125	78	180	52	12000
DN125	5	125	105	300	80	27000
DN150	6	152	105	300	80	27000
DN200S	8	180	105	300	80	27000
DN200	8	200	105	300	80	27000
DN250	10	230	105	300	80	27000

MODEL R31

Materials: SUS304 or SUS316

Vật liệu: Inox 304 hoặc Inox 316



MODEL R31

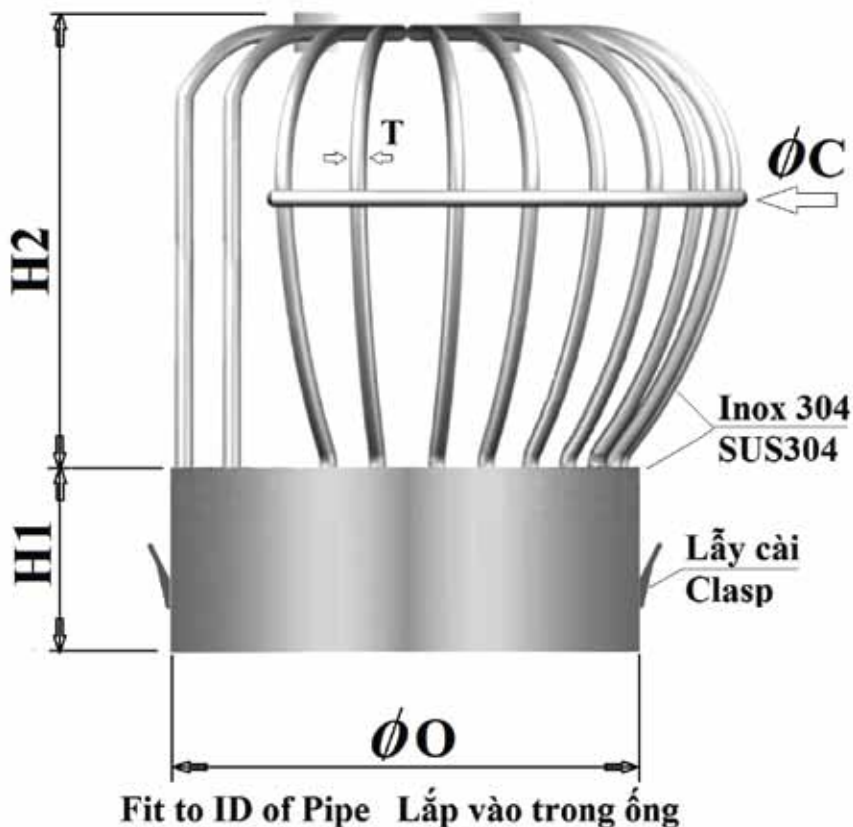
ROOF DRAIN

Pipe Size Kích thước ống	O	H1	H2	C	T	Free Area Diện tích mặt thoát	
(In)	(mm)	(mm)	(mm)	(mm)	(mm)	(mm ²)	
DN50	2	51	30	75	90	2	12.000
DN65	2 1/2	63	30	75	105	3	14.000
DN80	3	80	30	75	120	3	15.000
DN100	4	100	40	125	150	3	16.000
DN125S	5	110	40	125	150	3	16.000
DN125	5	125	50	125	175	3	17.000
DN150	6	150	50	125	200	3	20.000
DN180	7	180	60	125	225	3	27.000
DN200	8	200	60	125	245	3	28.000
DN220	9	220	70	140	270	3	29.000
DN250	10	250	70	140	295	3	30.000

Kích thước có thể thay đổi tùy theo yêu cầu của khách hàng.

Materials: SUS304 or SUS316

Vật liệu: Inox 304 hoặc Inox 316



MODEL R31N

ROOF DRAIN

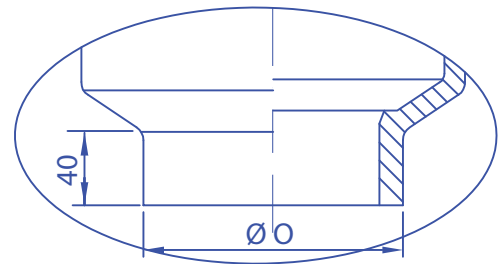
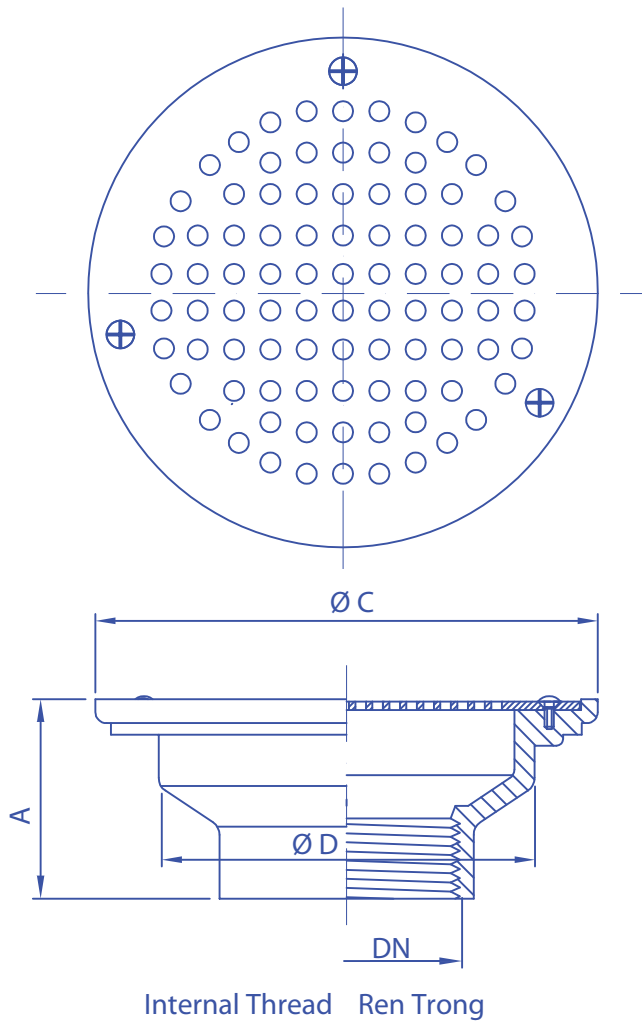
Pipe Size Kích thước ống	O	H1	H2	C	T	Free Area Diện tích mặt thoát
(In)	(mm)	(mm)	(mm)	(mm)	(mm)	(mm ²)
DN50 2	51	30	75	90	2	12.000
DN65 2 1/2	63	30	75	105	3	14.000
DN80 3	80	30	75	120	3	15.000
DN100 4	100	40	125	150	3	16.000
DN125S 5	110	40	125	150	3	16.000
DN125 5	125	50	125	175	3	17.000
DN150 6	150	50	125	200	3	20.000
DN180 7	180	60	125	225	3	27.000
DN200 8	200	60	125	245	3	28.000
DN220 9	220	70	140	270	3	29.000
DN250 10	250	70	140	295	3	30.000

Kích thước có thể thay đổi tùy theo yêu cầu của khách hàng.

MODEL R32

Materials: Cast Iron for Body, SUS304 for Cover

Vật liệu: Thân bằng Gang, Mặt bằng Inox SUS304



Option: Fit to ID of pipe
Lựa chọn: Lỗ thoát trơn lắp vào trong ống

MODEL R32

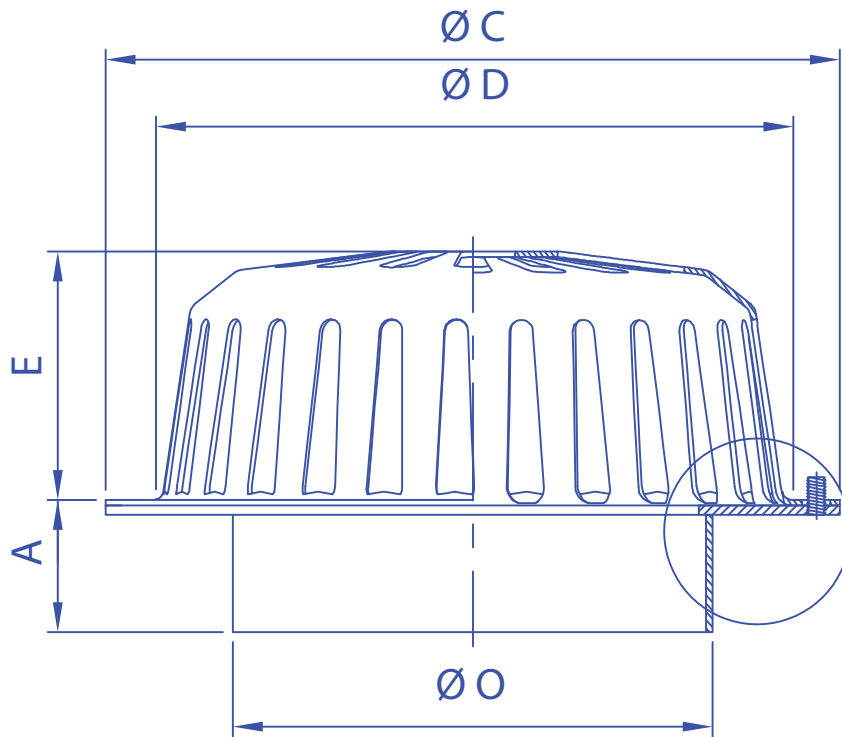
ROOF DRAIN

Pipe Size Kích thước ống	O	A	C	D	Free Area Diện tích mặt thoát	
(In)	(mm)	(mm)	(mm)	(mm)	(mm ²)	
DN50	2	52	78	180	152	6000
DN65	2 1/2	67	78	180	152	6000
DN80	3	81	78	180	152	6000
DN100	4	102	78	180	152	6000
DN125S	5	125	78	180	152	6000
DN125	5	125	105	300	230	18000
DN150	6	152	105	300	230	18000
DN200S	8	180	105	300	230	18000
DN200	8	200	105	300	230	18000
DN250	10	230	105	300	230	18000

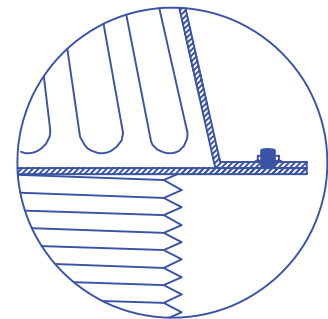
MODEL R41

Materials: All SUS304

Vật liệu: Inox SUS304



Fit to ID of pipe Lắp vào trong ống



Option: External Thread
Lựa chọn: Ren ngoài

MODEL R41

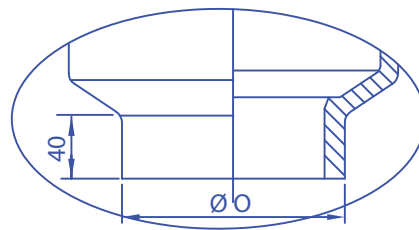
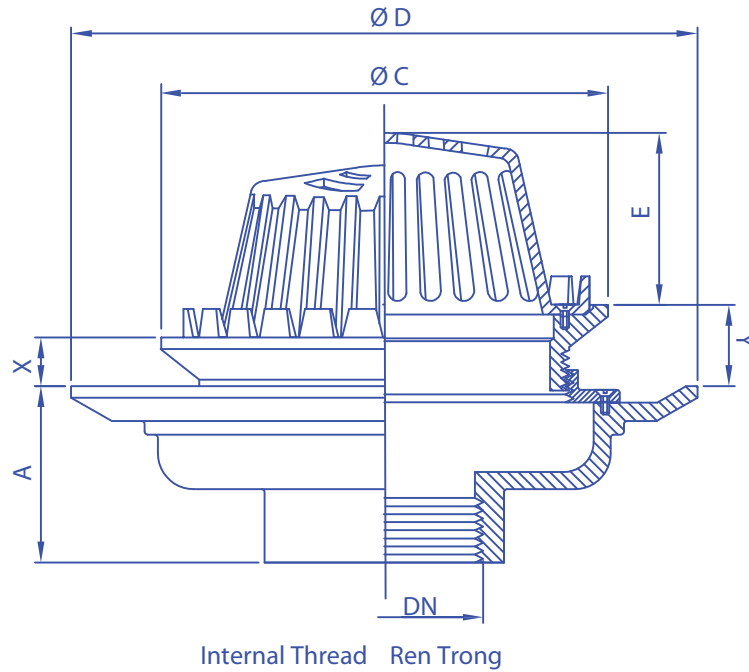
ROOF DRAIN

Pipe Size Kích thước ống	O	A	C	D	E	Free Area Diện tích mặt thoát	
(In)	(mm)	(mm)	(mm)	(mm)	(mm)	(mm ²)	
DN50	2	52	35	156	132	50	12000
DN65	2 1/2	67	35	156	132	50	12000
DN80	3	81	40	156	132	50	12000
DN100	4	102	40	156	132	50	12000
DN125	5	125	45	285	234	90	27000
DN150	6	150	45	285	234	90	27000
DN200	8	180	45	285	234	90	27000
DN220	8 3/4	200	45	285	234	90	27000
DN250	10	230	45	285	234	90	27000

MODEL R51

Materials: Cast Iron

Vật liệu: Gang đúc



Option: Fit to ID of pipe
Lựa chọn: Lỗ thoát trơn lắp vào trong ống

MODEL R51

ROOF DRAIN

Pipe Size Kích thước ống	O	A	C	D	E	X	Y	Free Area Diện tích mặt thoát	
(In)	(mm)	(mm)	(mm)	(mm)	(mm)	(mm)	(mm)	(mm ²)	
DN50	2	52	74	220	240	77	32	48	13100
DN65	2 1/2	67	74	220	240	77	32	48	13100
DN80	3	81	74	220	240	77	32	48	13100
DN100	4	102	74	220	240	77	32	48	13100
DN125	5	125	100	310	335	105	35	63	27000
DN150	6	152	100	310	335	105	35	63	27000
DN200	8	200	110	310	335	105	35	63	27000
DN250	10	230	150	426	450	112	35	63	50000