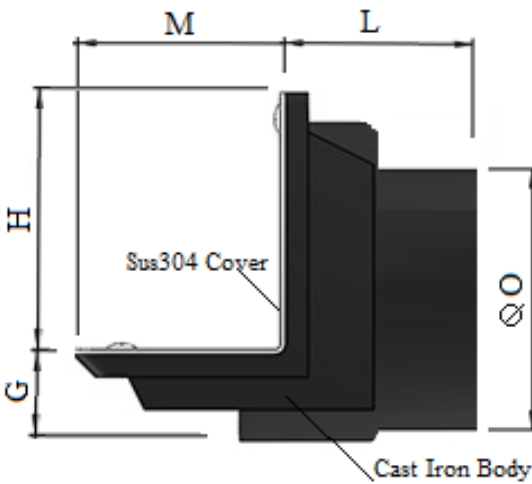
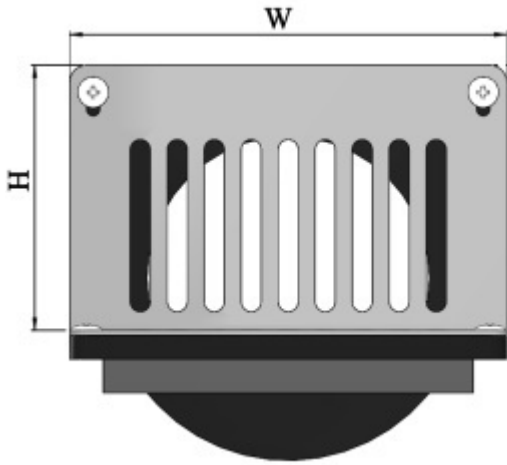


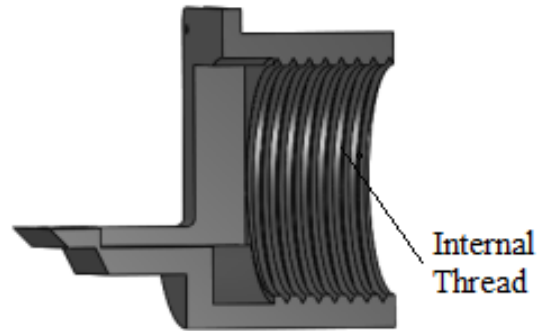
MODEL S21

Materials: Cast Iron for Body, Sus304 for Cover

Vật liệu: Thân Gang đúc, mặt Inox 304



Lựa chọn: chuỗi phễu ren trong
Option: Internal Thread



MODEL S21

SCUPPER DRAIN

Pipe Size Kích thước ống (DN)	(In)	O (mm)	G (mm)	H (mm)	W (mm)	M (mm)	L (mm)
DN50	2	51	28	74	120	48	62
DN50N	2	51	28	48	120	74	62
DN65	2 1.2	65	30	74	120	48	62
DN80	3	80	42	76	130	54	66
DN100	4	100	42	76	130	54	66