

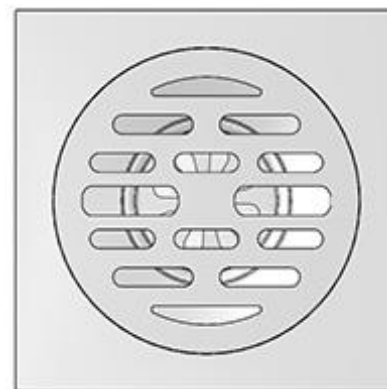
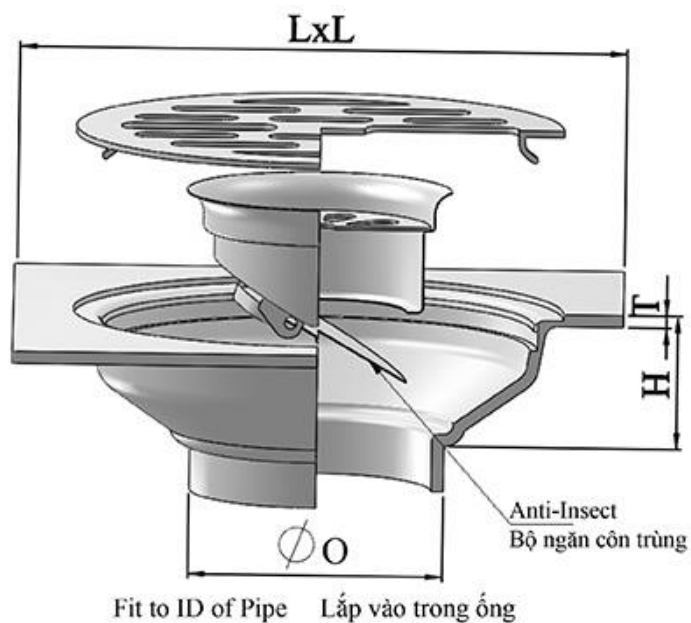
MODEL F02SA

Materials: SUS304 /SUS201

Antifouling

Vật liệu: Inox 304/ Inox 201

Ngăn mùi chống hôi



MODEL F02SA

FLOOR DRAIN

Pipe Size	O	L	H	T
Kích thước ống (DN)	(mm)	(mm)	(mm)	(mm)
DN50/65	45	100	22	2
DN65/80	64	100	14	2
DN80/100	65	120	15	3