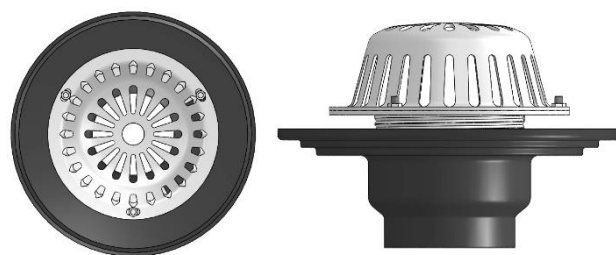
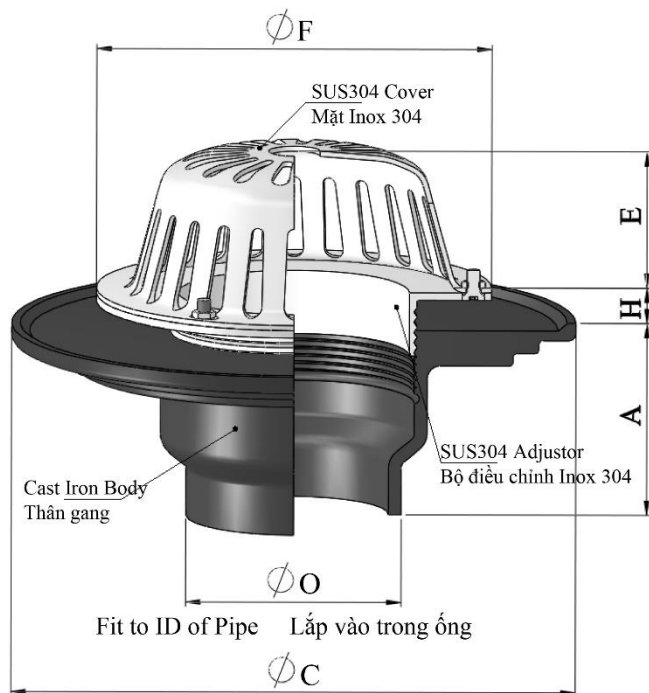


**MODEL R51**

**Materials:** Cast Iron for Body, SUS304 for Cover

**Vật liệu:** Thân Gang, Mặt Inox 304



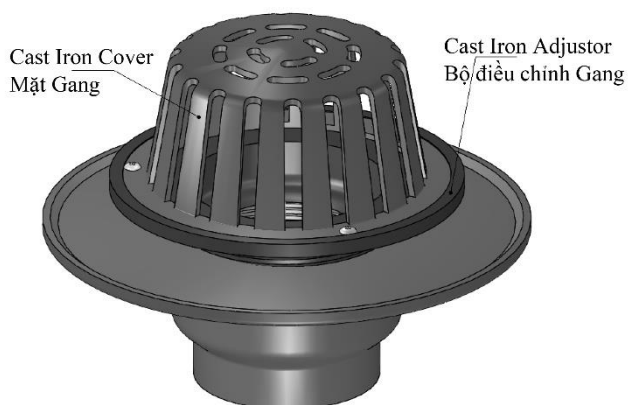
**Option: Pipe Connection**  
**Tùy chọn: Cách nối ống**



Internal Thread Ren trong



External Thread Ren ngoài



**Option: Cast Iron Cover and Adjustor**  
**Lựa chọn: Mặt và Bộ điều chỉnh Gang đúc**

**MODEL R51**

**ROOF DRAIN**

Pipe Size Kích thước ống		O	A	C	E	F	H
(DN)	(In)	(mm)	(mm)	(mm)	(mm)	(mm)	(mm)
DN50	2	52	74	220	50	156	change
DN65	2 1/2	67	74	220	50	156	change
DN80	3	81	74	220	50	156	change
DN100	4	102	74	220	50	156	change
DN125S	5	110	74	220	50	156	change
DN125	5	125	74	220	50	156	change
DN150	6	152	100	310	90	285	change
DN200S	8	180	100	310	90	285	change
DN200	8	200	110	310	90	285	change
DN250	10	230	100	310	90	285	change