

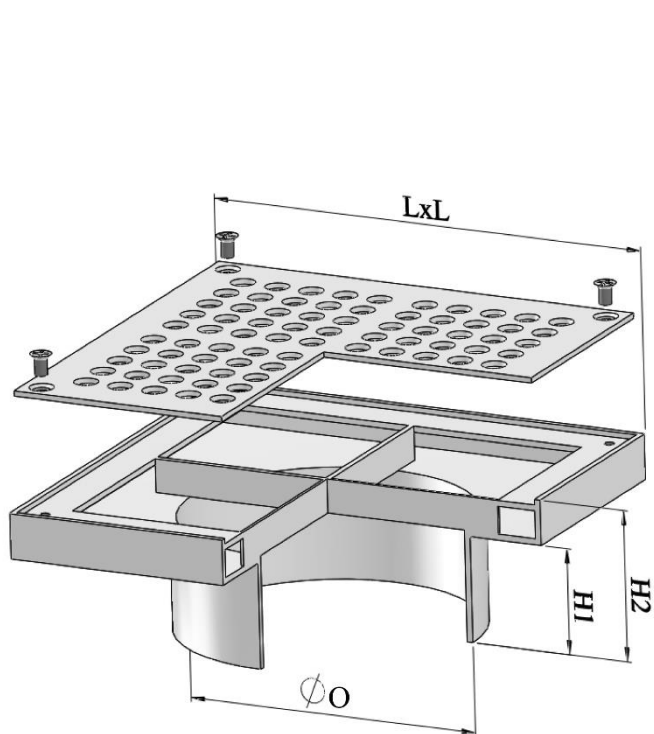
MODEL F61I

Materials: SUS304

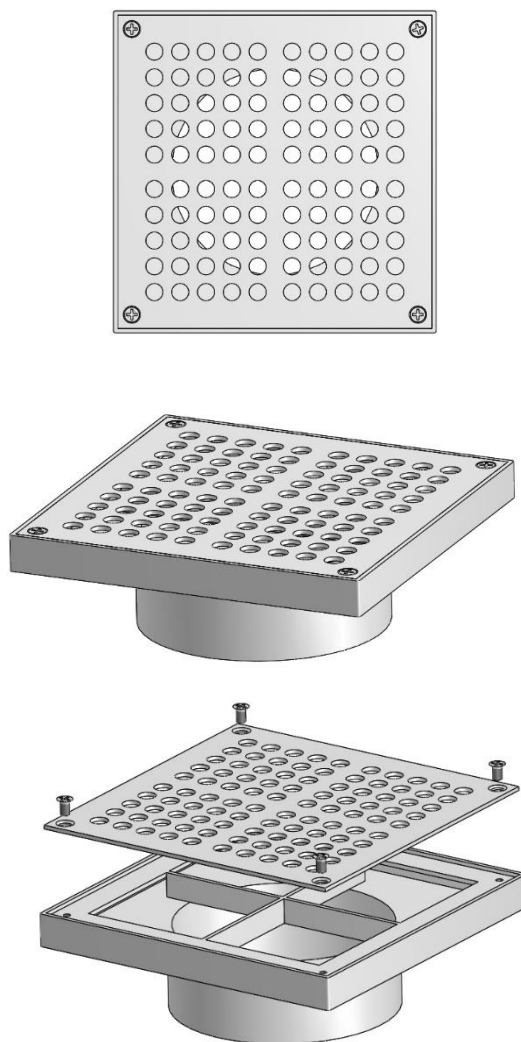
Vật liệu: Inox 304

Load: 250kN

Chịu tải: 25 tấn



Fit to ID of Pipe Lắp vào trong ống



MODEL F61I

FLOOR DRAIN

Pipe Size		O	L	H1	H2
Kích thước ống					
(DN)	(In)	(mm)	(mm)	(mm)	(mm)
DN50	2	51	150	30	45
DN65	2 1/2	63	150	30	45
DN80	3	78	150	40	55
DN100	4	98	150	40	55
DN125S	5	110	150	40	55
DN125	5	122	150	40	55
DN150	6	148	200	45	60
DN200S	8	180	200	45	60
DN200	8	200	250	45	60
DN250	10	225	250	45	60