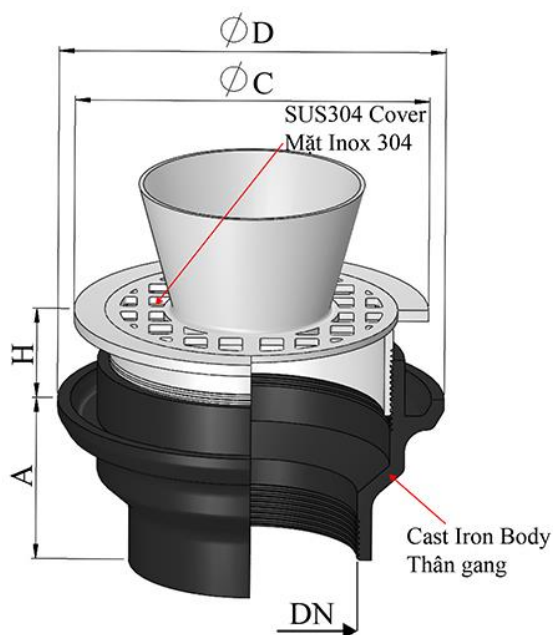


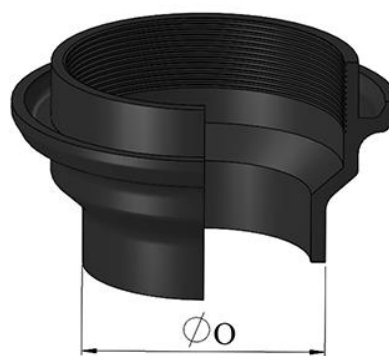
**MODEL F32V**

**Materials:** Cast Iron for Body, SUS304 for Cover

**Vật liệu:** Thân gang, Mặt Inox 304



Internal Thread Ren trong



Option : Fit to ID of Pipe  
Lựa chọn: Lỗ thoát trơn lắp vào trong ống

**MODEL F32V**

**FLOOR DRAIN**

Pipe Size Kích thước ống	O	A	C	D	H(min)	H(max)
(In)	(mm)	(mm)	(mm)	(mm)	(mm)	(mm)
<b>DN40</b>	1 1/2	42	58	121	32	48
<b>DN50</b>	2	52	58	121	32	48
<b>DN65</b>	2 1/2	67	58	121	32	48
<b>DN80</b>	3	81	58	121	32	48
<b>DN100</b>	4	102	71	158	35	63
<b>DN125</b>	5	125	76	180	35	63
<b>DN150</b>	6	152	76	180	35	63