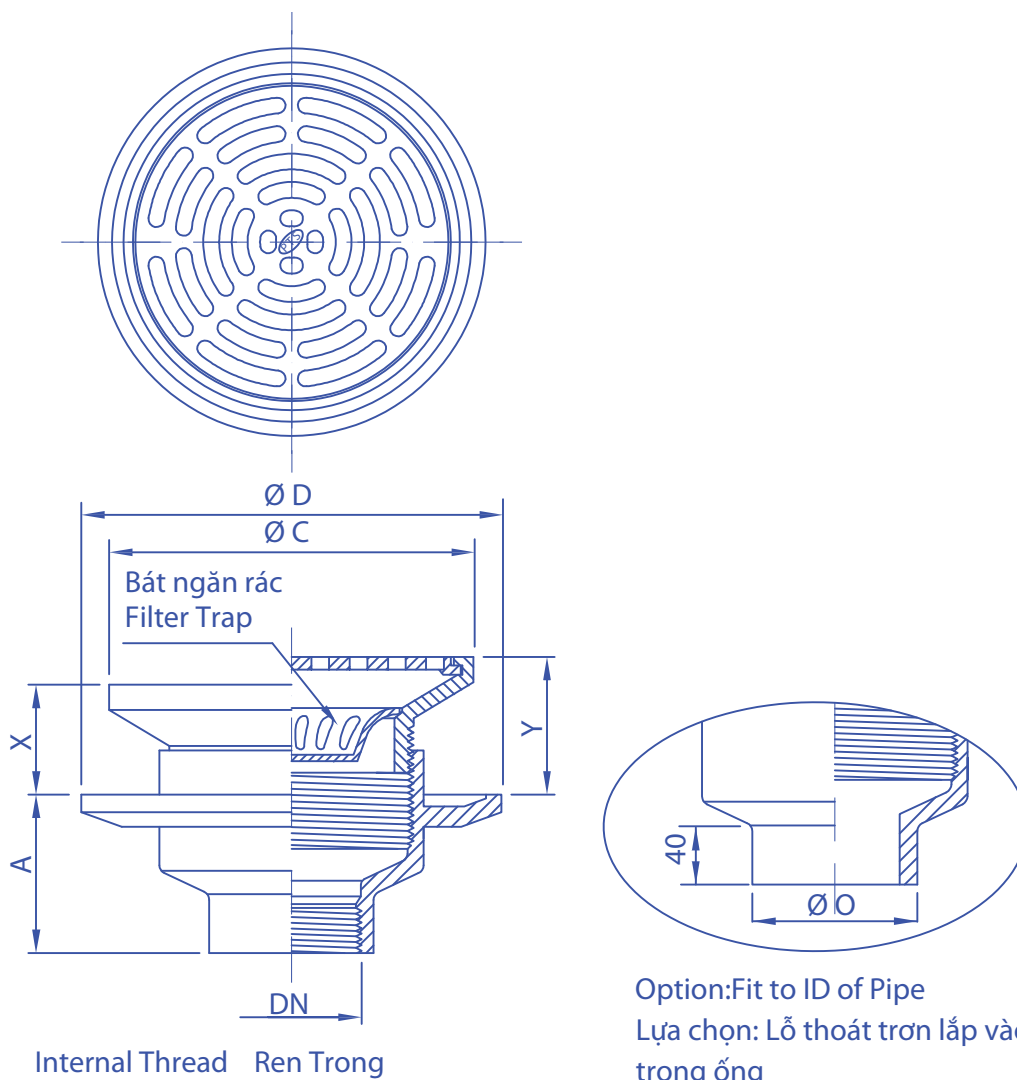


**Materials:** Cast Iron for Body, Brass for Cover. Nickel-Chrome finish

**Vật liệu:** Thân Gang, mặt Đồng mạ Nickel-Chrome



**MODEL F32**

**FLOOR DRAIN**

Pipe Size Kích thước ống	O	A	C	D	X	Y	Free Area Diện tích thoát sàn	
(In)	(mm)	(mm)	(mm)	(mm)	(Adjustment) (mm)	(mm)	(mm <sup>2</sup> )	
DN40	1 1/2	42	58	121	132	32	48	3500
DN50	2	52	58	121	132	32	48	3500
DN65	2 1/2	67	58	121	132	32	48	3500
DN80	3	81	58	121	132	32	48	3500
DN100	4	102	71	158	178	35	63	5000
DN125	5	125	76	180	240	35	63	8000
DN150	6	152	76	180	240	35	63	8000