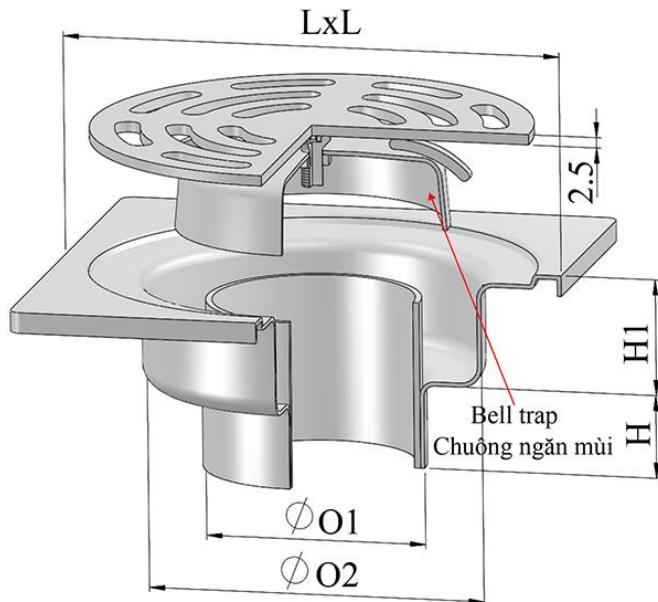
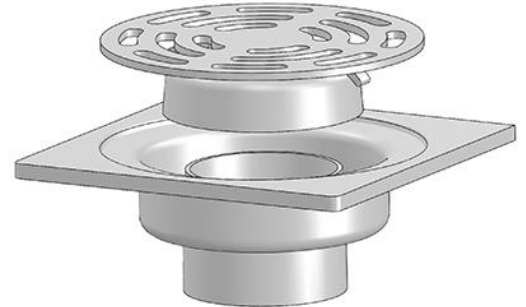
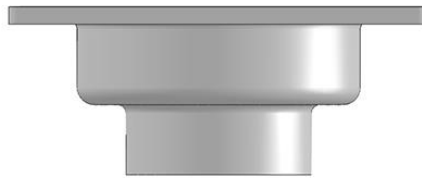
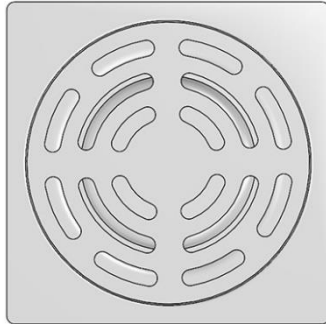


**Materials:** SUS304 /SUS201

**Vật liệu:** Inox 304/ Inox 201

**Antifoul - Ngăn mùi bằng bẫy nước**



Fit to ID of Pipe Lắp vào trong ống

<b>MODEL F12SA</b>	<b>FLOOR DRAIN</b>				
<b>Size</b> Kích thước (DN)	<b>O1</b> (mm)	<b>O2</b> (mm)	<b>L</b> (mm)	<b>H1</b> (mm)	<b>H</b> (mm)
<b>DN50/80</b>	53	81	110	26	16
<b>DN50/80L</b>	53	81	120	26	16
<b>DN65/100</b>	65	100	120	26	18

*Dimensions can be changed based on customer's requirements*  
*Các kích thước có thể thay đổi theo yêu cầu của khách hàng*  
*Tolerance/Dung sai kích thước: ±5%*