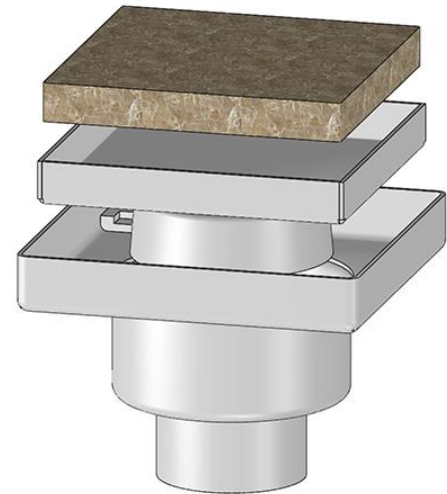
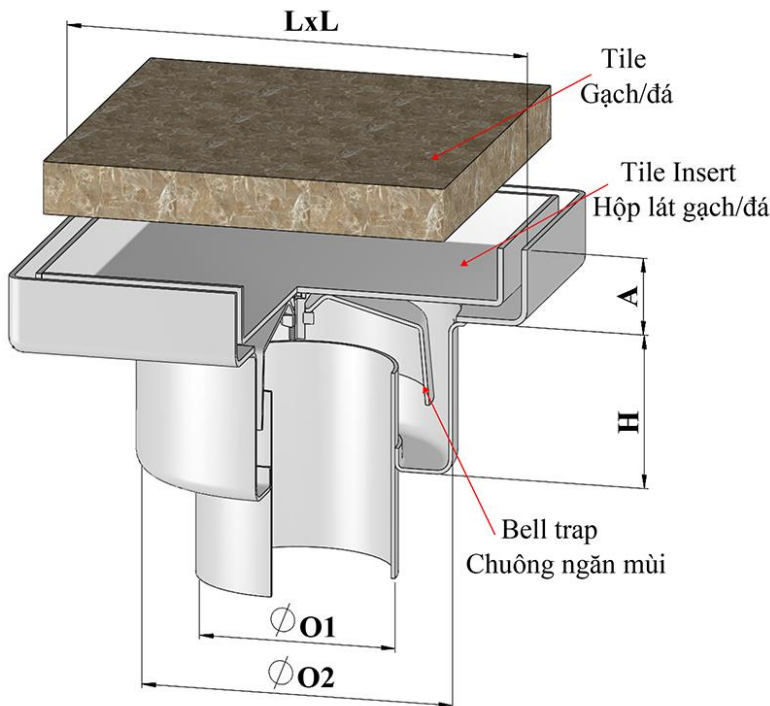
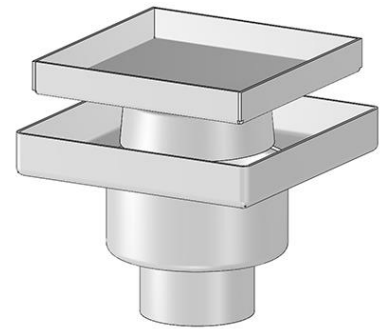
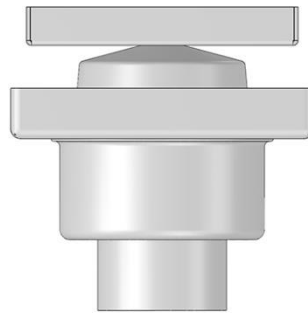
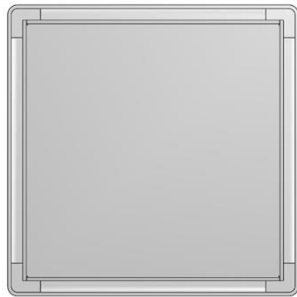


**Material:** SUS304/SUS201

**Vật liệu:** Inox 304/Inox 201

**Antifoul – Ngăn mùi bằng bẫy nước**



Fit to ID of Pipe Lắp vào trong ống

**MODEL FT12S**

**TILE INSERT FLOOR DRAIN**

Size		O1	O2	A	H	L
Kích thước						
(DN)	ln	(mm)	(mm)	(mm)	(mm)	(mm)
<b>DN50/80XS</b>	2	51	80	20	40	100
<b>DN50/80S</b>	2	51	80	20	40	110
<b>DN50/80</b>	2	51	80	20	40	120
<b>DN50/80L</b>	2	51	80	20	40	150
<b>DN65/100S</b>	2 1/2	63	95	20	45	110
<b>DN65/100</b>	2 1/2	63	95	20	45	120
<b>DN65/100L</b>	2 1/2	63	95	20	45	150

*Dimensions can be changed based on customer's requirements  
Các kích thước có thể thay đổi theo yêu cầu của khách hàng  
Tolerance/Dung sai kích thước: ±5%*