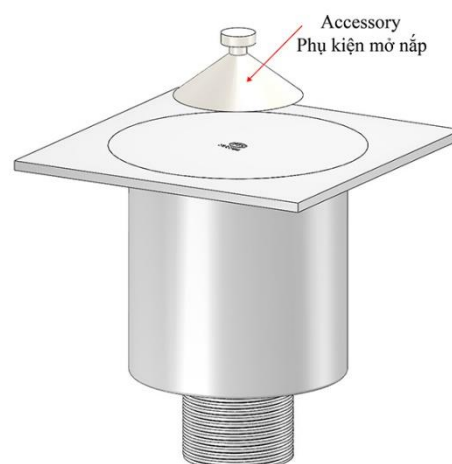
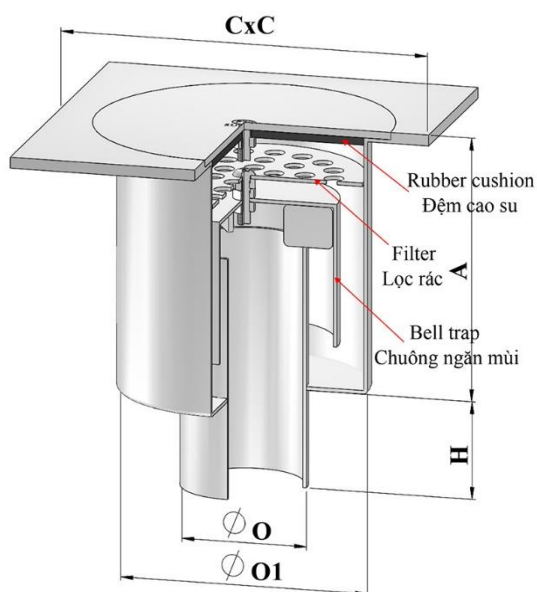


MODEL FSGMP

Materials: SUS304/SUS201

Vật liệu: Inox 304/Inox 201



Option : External Thread
Lựa chọn: Ren ngoài

MODEL FSGMP

GMP FLOOR DRAIN

Size	O	C	L	H
Kích thước (DN)	(mm)	(mm)	(mm)	(mm)
DN50/80	51	80	120	40
DN50/80L	51	80	150	40
DN65/100S	63	100	120	40
DN65/100	63	100	150	40
DN65/125S	63	110	160	40
DN80/125	78	122	160	40
DN100/150	98	145	205	50
DN125/200S	122	176	240	50
DN150/200S	145	176	240	50

Dimensions can be changed based on customer's requirements
Các kích thước có thể thay đổi theo yêu cầu của khách hàng
Tolerance/Dung sai kích thước: ±5%