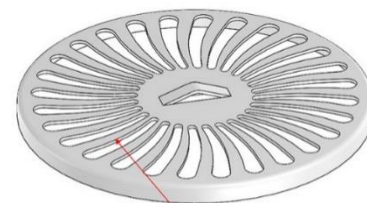
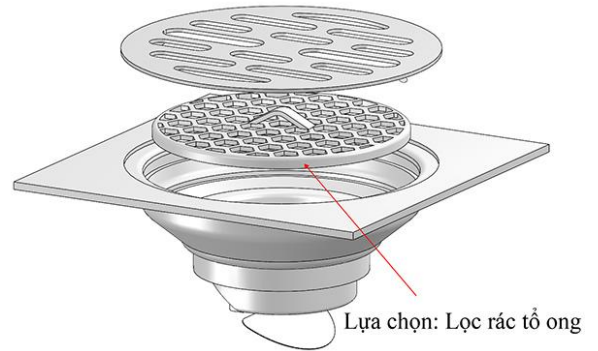
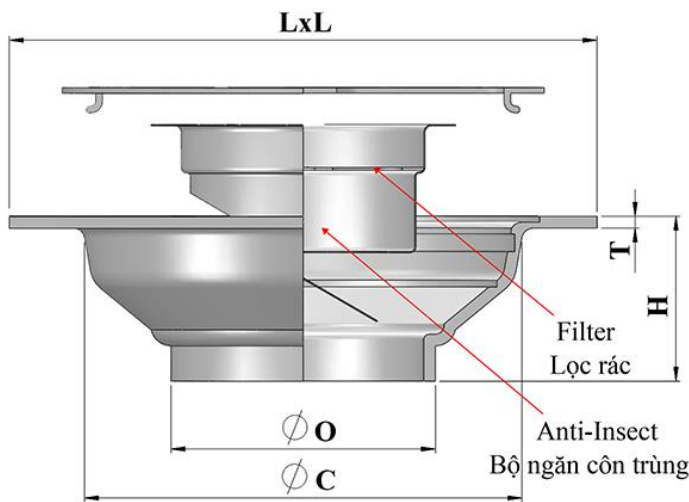
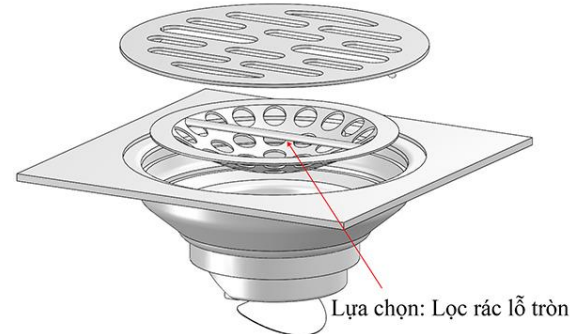
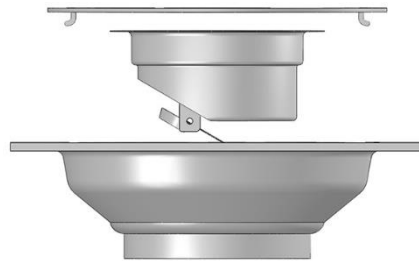
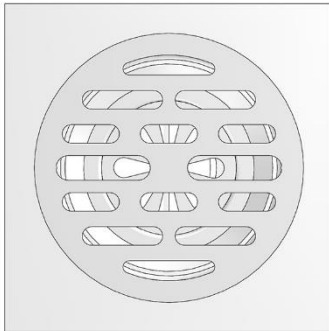


Materials: SUS304/SUS201

Antifoul

Vật liệu: Inox 304/Inox 201

Ngăn mùi, chống hôi



MODEL F02SA

FLOOR DRAIN

Size		O	C	L	H	T
Kích thước						
(DN)	(In)	(mm)	(mm)	(mm)	(mm)	(mm)
DN50/65	2	45	76	100	29	2
DN50/65L	2	45	95	120	25	2
DN65/80	2 ½	64	76	100	22	2
DN65/80L	2 ½	64	95	120	25	2.7
DN100/125	4	93	115	150	23	2.7

*Dimensions can be changed based on customer's requirements
Các kích thước có thể thay đổi theo yêu cầu của khách hàng
Tolerance/Dung sai kích thước: ±5%*