



Mã sản phẩm: R39L

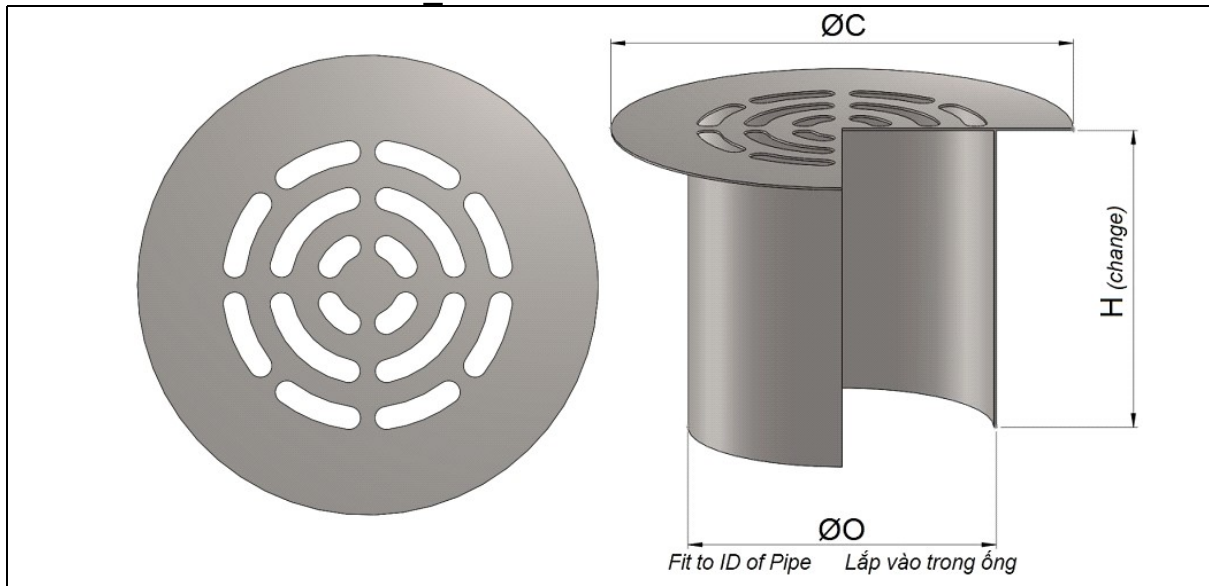
**Tiêu chuẩn kỹ thuật:**

- Chất liệu : *Inox 304*
- Phù hợp ống thoát: *D50-D250*
- Bảo hành : *24 tháng*



**Bản vẽ:**

**Phễu thu nước mưa PTS Model R39L**



**MODEL R39L**

**ROOF DRAIN**

Pipe Size Kích thước ống (DN)	(In)	O (mm)	C (mm)
<i>DN50</i>	2	51	100
<i>DN65</i>	2 1/2	63	120
<i>DN80</i>	3	78	140
<i>DN100</i>	4	98	160
<i>DN125S</i>	5	110	170
<i>DN125</i>	5	122	180
<i>DN150</i>	6	146	200
<i>DN200S</i>	8	180	245
<i>DN200</i>	8	200	270
<i>DN250</i>	10	250	320