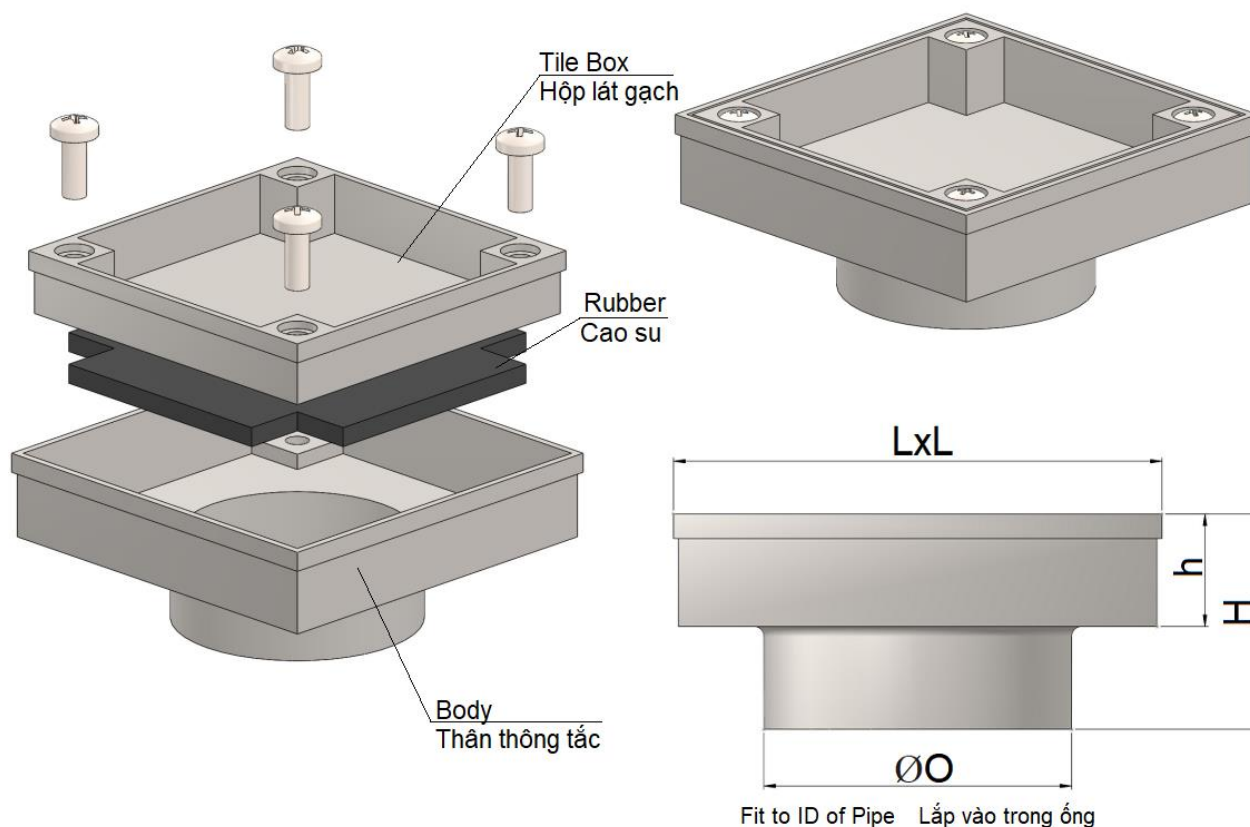


**MODEL T51C**

**Materials:** SUS304 / **Vật liệu:** Inox 304

**Load:** 250kN / **Chịu tải:** 25 tấn



**MODEL T51C**

**TILE CLEANOUT**

Pipe Size		O	h	H	L
Kích thước ống					
(DN)	(mm)	(mm)	(mm)	(mm)	(mm)
DN50	2	51	23	50	100
DN65	2 ½	64	23	63	100
DN80	3	78	29	63	120
DN100	4	98	29	80	120
DN125S	5	110	29	80	150
DN125	5	125	29	100	150