

MODEL F61

PHỄU THU NƯỚC SÀN CHỊU LỰC- NGĂN MÙI SÂU

Materials: SUS304

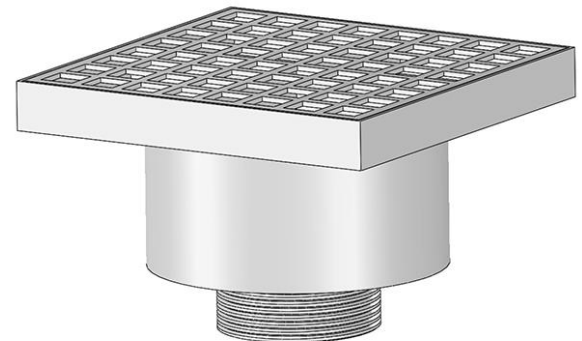
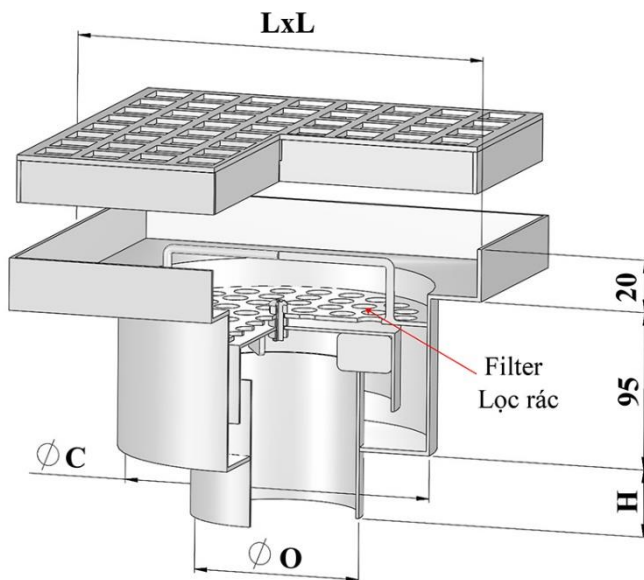
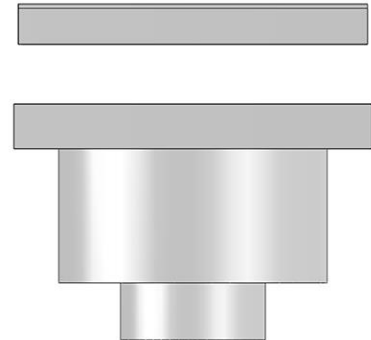
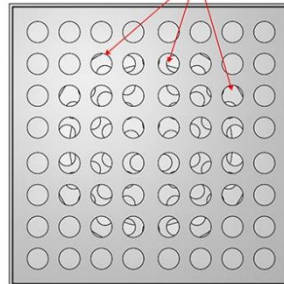
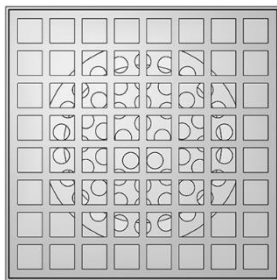
Vật liệu: Inox 304

Load: 250kN

Chịu tải: 25 tấn

Option: Round holes on cover

Lựa chọn: Mặt lỗ tròn



Option: External Thread

Lựa chọn: Ren ngoài

Fit to ID of Pipe Lắp vào trong ống

*Dimensions can be changed based on customer's requirements
Các kích thước có thể thay đổi theo yêu cầu của khách hàng*

MODEL F61

FLOOR DRAIN

Pipe Size Kích thước ống (DN)	(In)	O mm	C mm	L mm	H mm	Lắp ống uPVC
DN50	2	51	125	150	32	D60
DN65	2 1/2	63	125	150	36	D75
DN80	3	78	150	200	36	D90
DN100	4	97	150	200	40	D110/114
DN125S	4 1/2	110	150	200	40	D125
DN125	5	122	180	250	45	D140
DN150	6	142	240	300	50	D160/168
DN200S	7	176	270	300	50	D200
DN200	8	198	270	300	50	D225