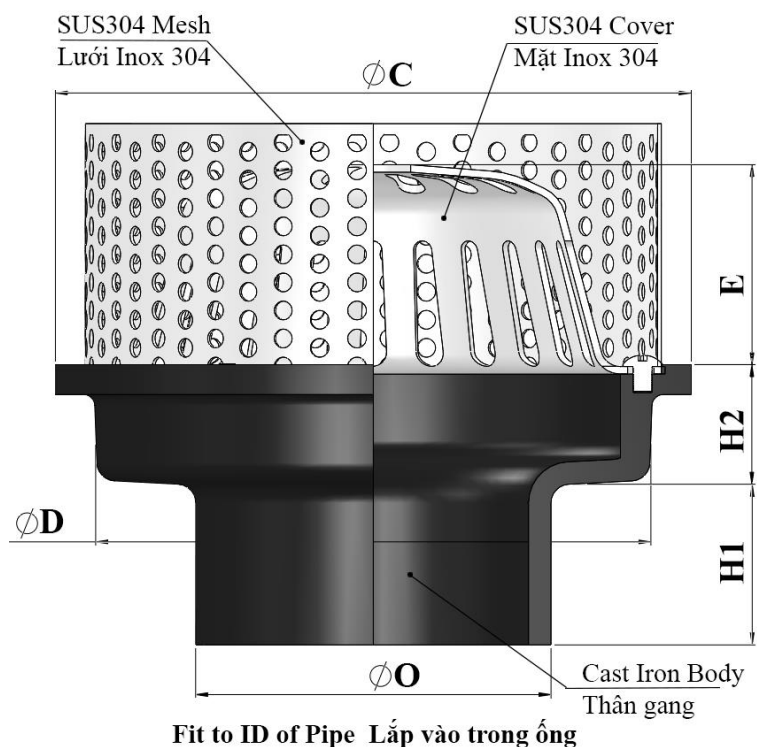


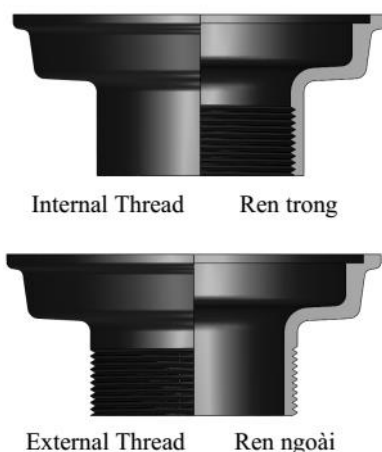
**MODEL R21L**

**Materials:** Cast Iron for Body, SUS304 for Cover

**Vật liệu:** Thân Gang, mặt Inox 304



*Tùy chọn: Cách nối ống*  
*Options: Pipe Connection*



**MODEL R21L**

**ROOF DRAIN**

Pipe Size Kích thước ống (DN)	(In)	O (mm)	C (mm)	D (mm)	E (mm)	H1 (mm)	H2 (mm)	Lắp ống uPVC
DN50	2	51	170	150	50	35	40	D60
DN65	2 1/2	64	170	150	50	35	40	D75
DN80	3	79	170	150	50	35	35	D90
DN100	4	95	170	150	50	35	35	D110
DN100L	4	100	170	150	50	35	35	D114
DN125S	4 1/2	110	170	150	50	35	35	D125
DN125	5	120	170	150	50	35	35	D140
DN150S	6	140	170	150	50	35	35	D160/D168
DN150	6	144	310	230	80	40	35	D160
DN150L	6	150	310	230	80	40	35	D168
DN180	6 1/2	158	310	230	80	40	40	D180
DN200S	7	176	310	230	80	40	40	D200
DN200	8	198	310	230	80	40	40	D225
DN250S	9	220	310	260	80	40	40	D250
DN250	10	246	345	320	80	40	40	D280
DN300	12	277	345	320	80	40	40	D315

*Dimensions can be changed based on customer's requirements*  
*Các kích thước có thể thay đổi theo yêu cầu của khách hàng*  
*Tolerance/Dung sai kích thước: ±5%*