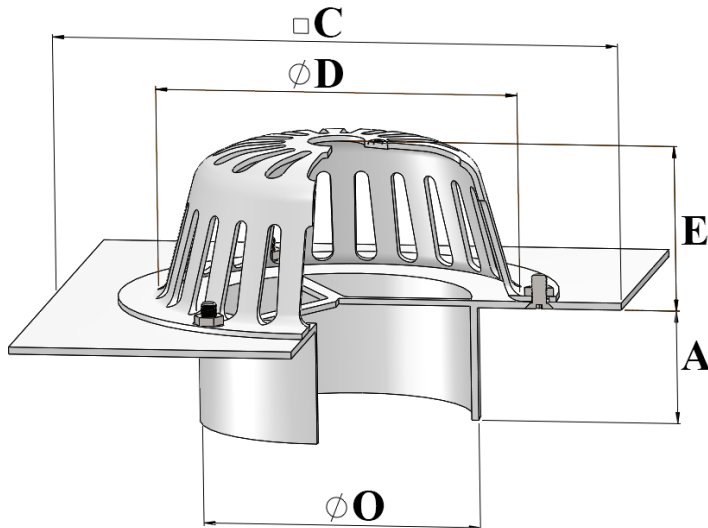


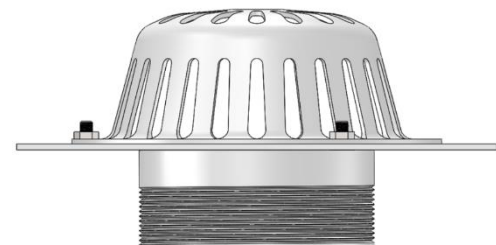
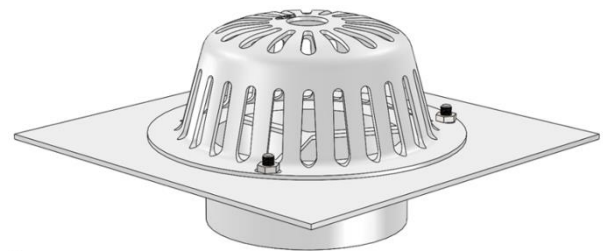
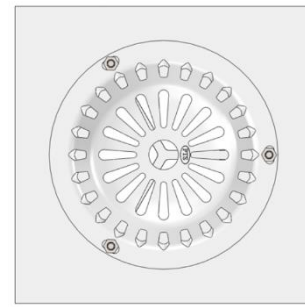
MODEL R41S

Materials: SUS304/SUS316

Vật liệu: Inox 304/ Inox 316



Fit to ID of Pipe Lắp vào trong ống



**Option : External Thread
Lựa chọn : Ren ngoài**

MODEL R41S

ROOF DRAIN

Pipe Size Kích thước ống (DN)	(In)	O (mm)	C (mm)	D (mm)	A (mm)	E (mm)	Lắp ống uPVC
DN50	2	51	200	132	35	58	D60
DN65	2 1/2	63	200	132	35	58	D75
DN80	3	78	200	132	40	58	D90
DN100	4	97	200	132	40	58	D110/D114
DN125S	4 1/2	110	200	132	40	58	D125
DN125	5	120	200	132	40	58	D140
DN150S	6	144	200	132	45	58	D160/D168
DN150	6	144	330	234	45	90	D160/D168
DN180	6 1/2	158	330	234	45	90	D180
DN200S	7	176	330	234	45	90	D200
DN200	8	198	330	234	45	90	D225
DN250S	9	220	330	234	45	90	D250
DN250	10	246	330	234	50	90	D280
DN300	12	277	330	234	50	90	D315

*Dimensions can be changed based on customer's requirements
Các kích thước có thể thay đổi theo yêu cầu của khách hàng
Tolerance/Dung sai kích thước: ±5%*