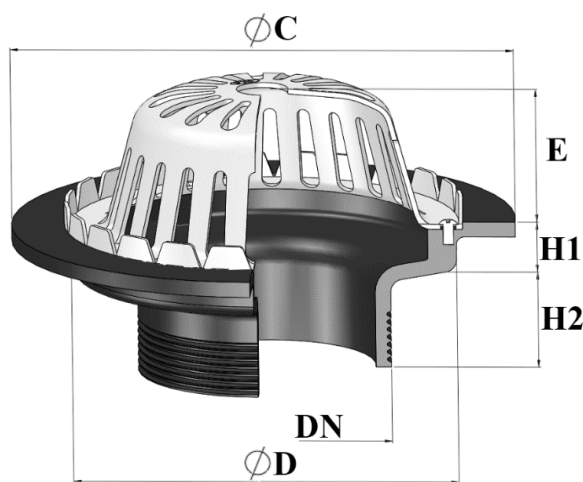
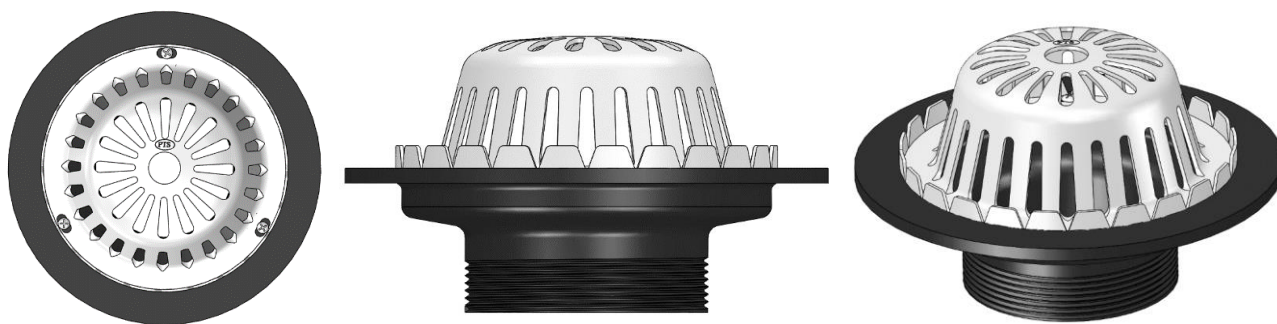


MODEL R62

Materials: Cast Iron, SUS304/SUS201

Vật liệu: Gang Đúc, Inox 304/Inox 201



External Thread
Ren ngoài



Option : Fit to ID of Pipe
Lựa chọn : Chuôi tròn



Option : Internal Thread
Lựa chọn : Ren trong

MODEL R62

ROOF DRAIN

Pipe Size Kích thước ống (DN)	(In)	C (mm)	D (mm)	E (mm)	H1 (mm)	H2 (mm)	Lắp ống uPVC
DN50	2	200	150	55	20	30	D60
DN65	2 1/2	200	150	55	20	30	D75
DN80	3	200	150	55	20	30	D90
DN100	4	200	150	55	20	30	D110
DN100L	4	200	150	55	20	30	D114
DN125S	4 1/2	200	150	55	20	30	D125
DN125	5	200	150	55	20	30	D140
DN150S	6	200	150	55	20	30	D160/D168
DN150	6	335	235	82	25	35	D160
DN150L	6	335	235	82	25	35	D168
DN180	6 1/2	335	235	82	25	35	D180
DN200S	7	335	235	82	25	35	D200
DN200	8	335	235	82	25	35	D225

*Dimensions can be changed based on customer's requirements
Các kích thước có thể thay đổi theo yêu cầu của khách hàng
Tolerance/Dung sai kích thước: $\pm 5\%$*