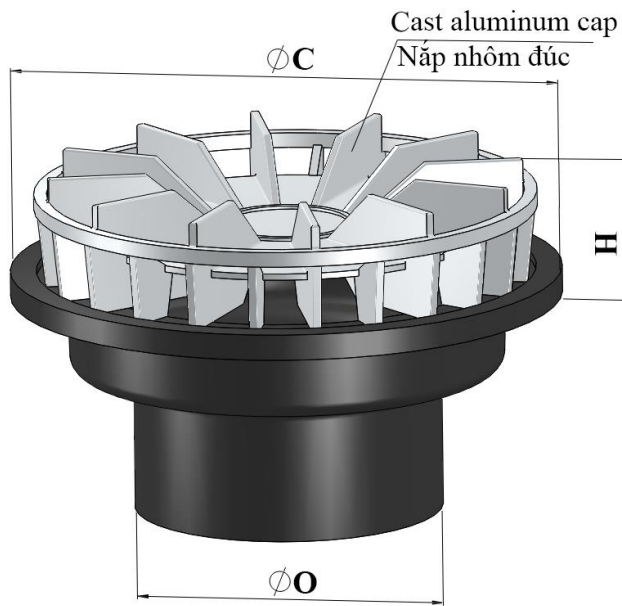
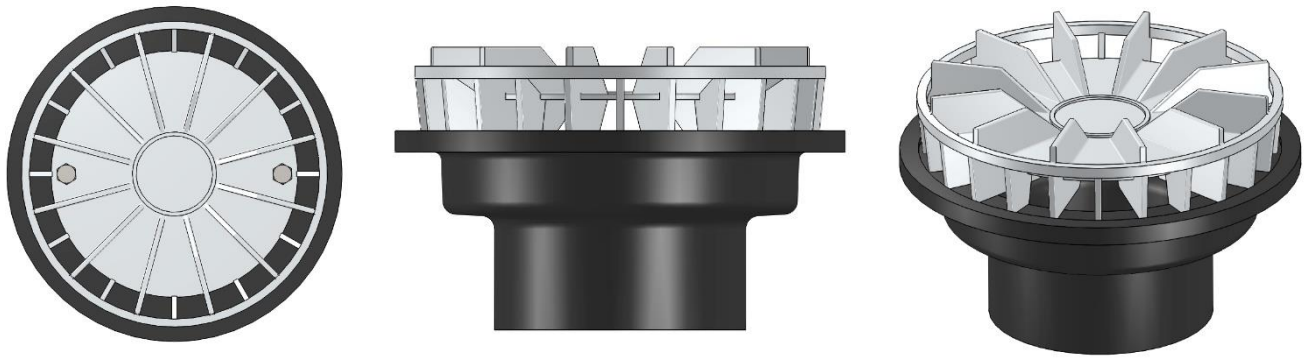
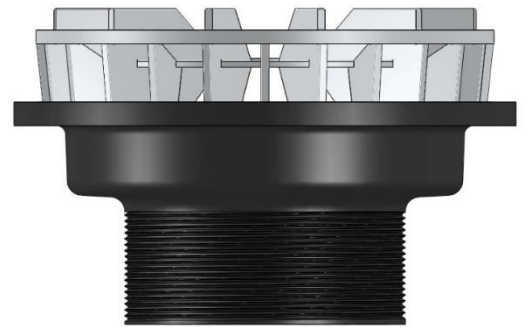


Materials: Cast Iron for Body, Cast Aluminum for Cover

Vật liệu: Thân Gang đúc, Nắp Nhôm đúc



Fit to ID of Pipe lắp vào trong ống



Tùy chọn: Chuôi ren trong/
Chuôi ren ngoài
Options: Internal Thread/
External Thread

MODEL RSP-01I

SIPHON RAINWATER

Pipe Size	O	C	H	Lắp ống
Kích thước ống				
(DN)	(mm)	(mm)	(mm)	(mm)
(In)				
DN50	51	280	60	D60
DN65	63	280	60	D75
DN80	78	280	60	D90
DN100	96	280	60	D110/D114
DN125S	104	280	60	D125
DN125	116	280	60	D140
DN150	146	280	60	D160/D168
DN150L	146	370	70	D160/D168
DN180	160	370	70	D180
DN200	185	370	70	D200

*Dimensions can be changed based on customer's requirements
Các kích thước có thể thay đổi theo yêu cầu của khách hàng
Tolerance/Dung sai kích thước: ±5%*