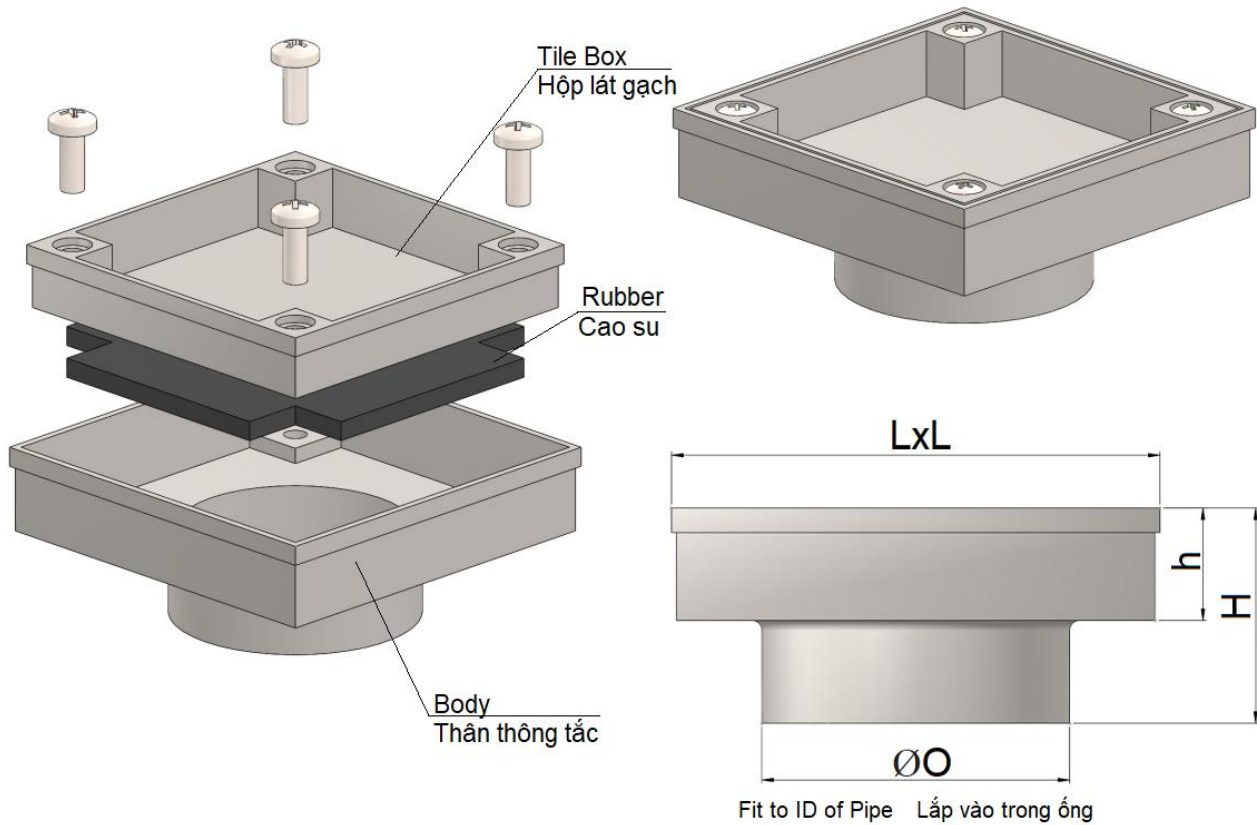


MODEL T51C

Materials: SUS304 / **Vật liệu:** Inox 304

Load: 250kN / **Chịu tải:** 25 tấn



*Dimensions can be changed based on customer's requirements
Các kích thước có thể thay đổi theo yêu cầu của khách hàng*

MODEL T51C

TILE CLEANOUT

Pipe Size	O	h	H	L	Lắp ống uPVC
Kích thước ống (DN)	(mm)	(mm)	(mm)	(mm)	
DN50	51	23	43	100	D60
DN65	64	23	43	100	D75
DN80	78	29	49	150	D90
DN100	97	29	49	150	D110/D114
DN125S	110	29	49	150	D125
DN125	122	29	54	150	D140
DN150	144	29	54	200	D160/D168
DN200S	176	29	59	250	D200
DN200	198	29	59	250	D225