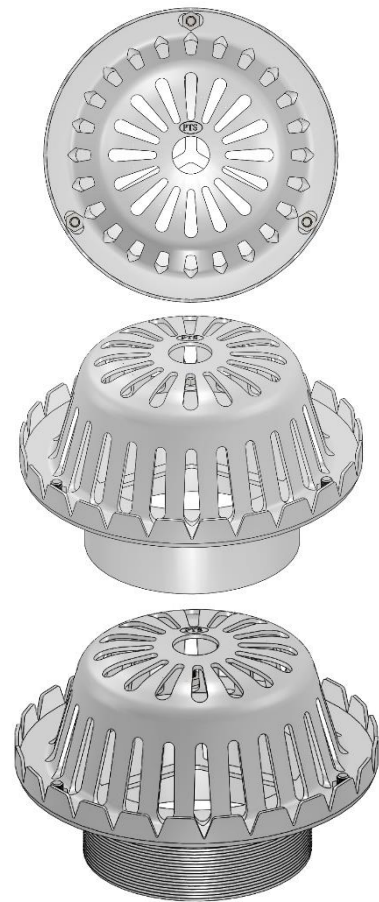
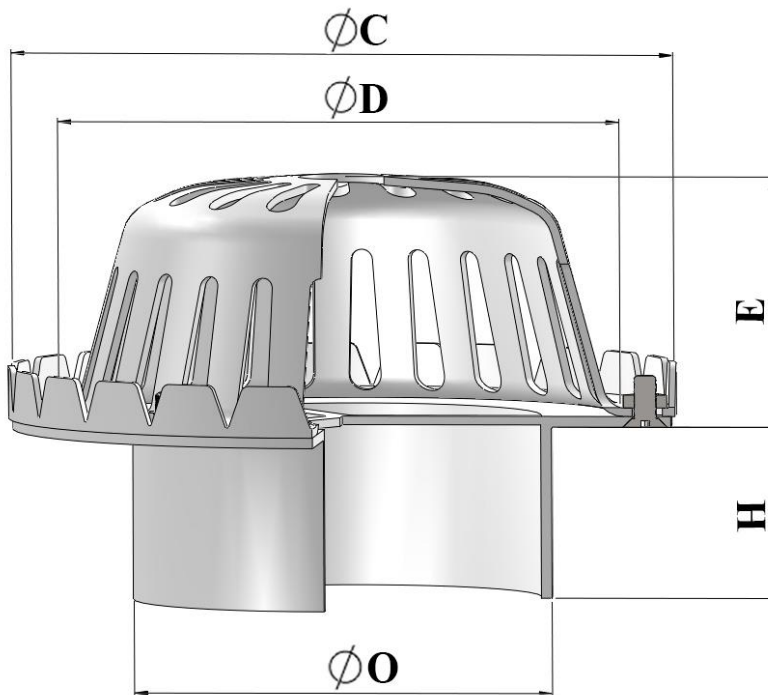


MODEL R48

Materials: SUS304

Vật liệu: Inox 304



Option: External Thread
Lựa chọn: Ren ngoài

Fit to ID of Pipe Lắp vào trong ống

MODEL R48		ROOF DRAIN					Lắp ống uPVC
Pipe Size Kích thước ống (DN)	(In)	O (mm)	C (mm)	D (mm)	E (mm)	H (mm)	
DN50	2	51	156	123	55	35	D60
DN65	2 1/2	63	156	123	55	38	D75
DN80	3	78	156	123	55	38	D90
DN100	4	97	156	123	55	38	D110/D114
DN125S	4 1/2	110	156	123	55	38	D125
DN125	5	120	156	123	55	38	D140
DN150S	6	144	172	123	55	40	D160/D168
DN150	6	144	288	234	90	40	D160/D168
DN180	6 1/2	158	288	234	90	40	D180
DN200S	7	176	288	234	90	45	D200
DN200	8	198	288	234	90	45	D225
DN250S	9	220	288	234	90	45	D250
DN250	10	246	288	234	90	45	D280
DN300	12	277	320	234	90	45	D315

Dimensions can be changed based on customer's requirements

Các kích thước có thể thay đổi theo yêu cầu của khách hàng

Tolerance/Dung sai kích thước: ±5%