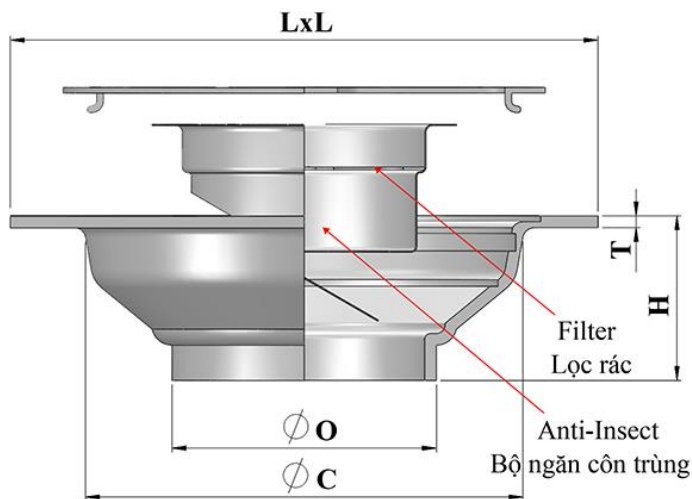
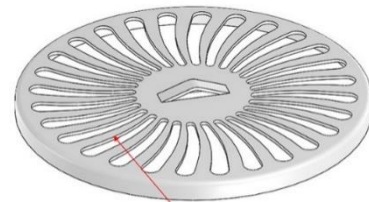
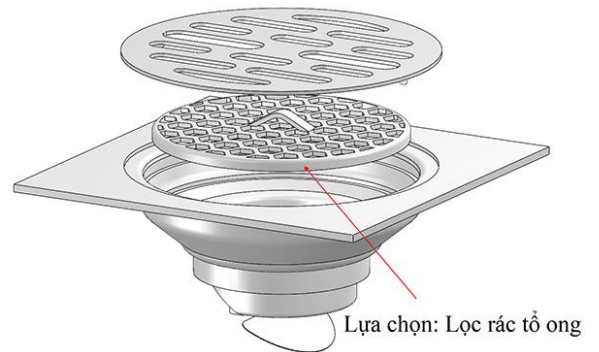
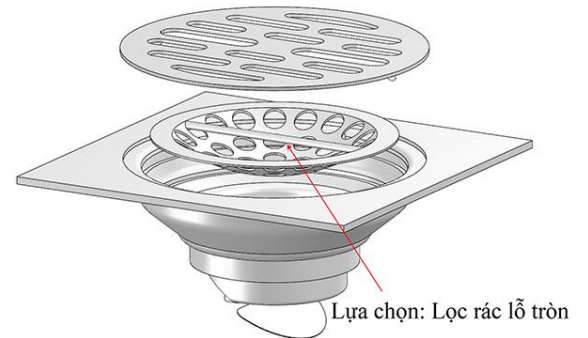
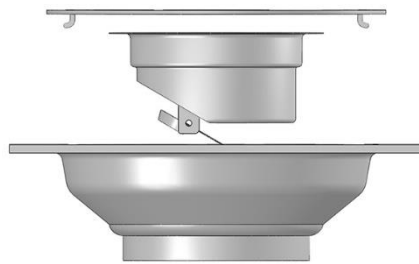
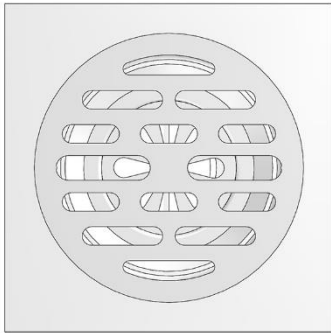


Materials: SUS304/SUS201

Antifoul

Vật liệu: Inox 304/Inox 201

Ngăn mùi, chống hôi



MODEL F02SA

FLOOR DRAIN

| Pipe Size | | O | C | L | H | T | Lắp ống uPVC |
|---------------------|------|------|------|------|------|------|--------------|
| Kích thước ống (DN) | (In) | (mm) | (mm) | (mm) | (mm) | (mm) | |
| DN50/65 | 2 | 45 | 76 | 100 | 27 | 2 | D60 |
| DN50/65L | 2 | 45 | 95 | 120 | 27 | 2 | D60 |
| DN65/80 | 2 ½ | 64 | 76 | 100 | 22 | 2 | D75/D90 |
| DN65/80L | 2 ½ | 64 | 95 | 120 | 27 | 2.8 | D75/D90 |
| DN100/125 | 4 | 93 | 115 | 150 | 27 | 2.8 | D110/D125 |

Tolerance/Dung sai kích thước: ±5%