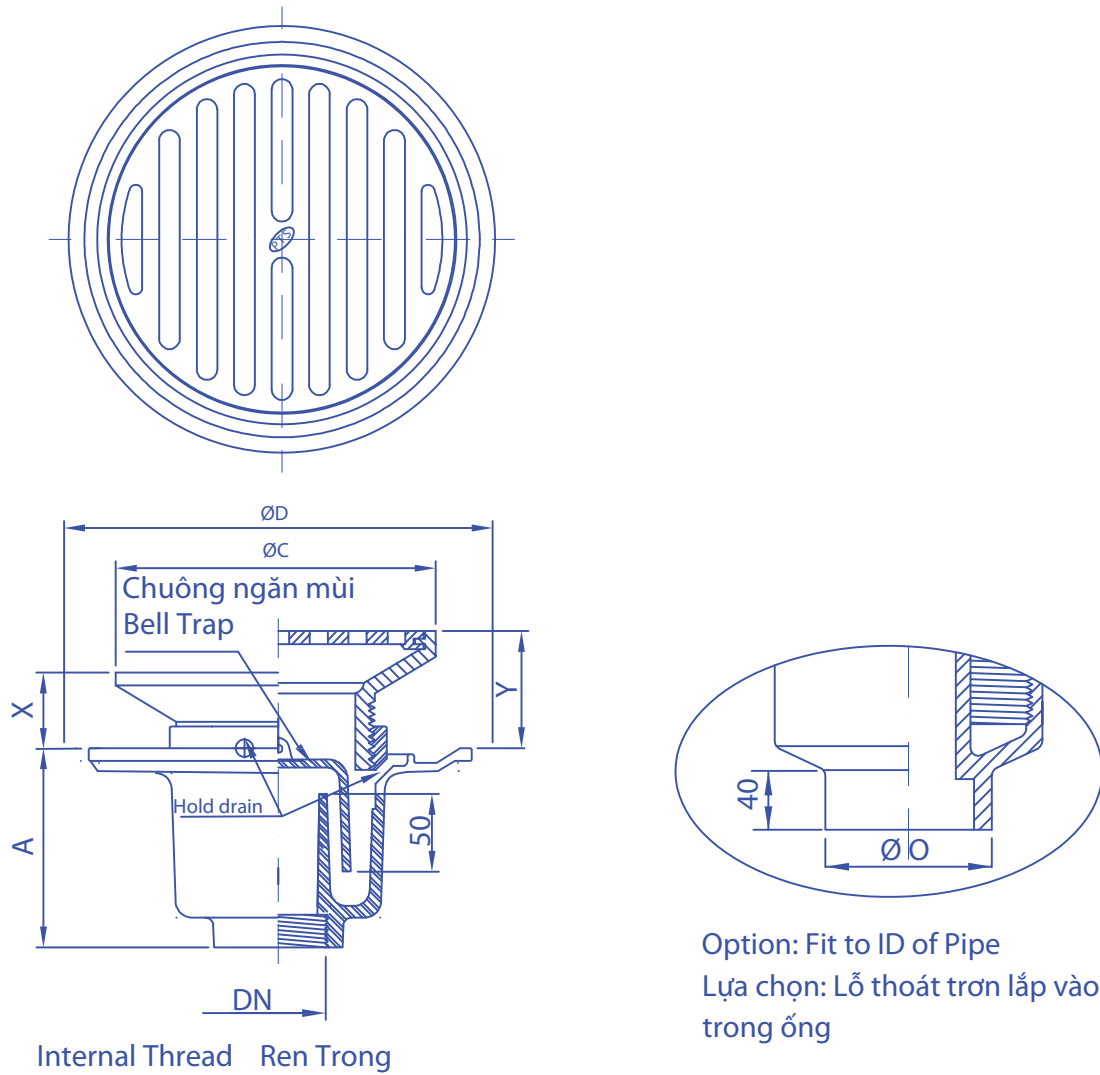


**Materials:** Cast Iron for Body, Brass for Cover. Nickel-Chrome finish

**Vật liệu:** Thân Gang, mặt Đồng mạ Nickel-Chrome



**MODEL F81SA**

**FLOOR DRAIN**

Pipe Size Kích thước ống	A	C	D	O	X	Y	Free Area Diện tích thoát sàn
(In)	(mm)	(mm)	(mm)	(mm)	(mm)	(mm)	(mm <sup>2</sup> )
DN40 1 1/2	120	121	160	42	32	48	3500
DN50 2	120	121	160	52	32	48	3500
DN65 2 1/2	120	121	160	67	32	48	3500
DN80 3	120	121	160	81	32	48	3500
DN100 4	121	158	220	102	32	48	5000
DN125 5	121	180	240	125	32	48	8000
DN150 6	121	180	240	152	32	48	8000