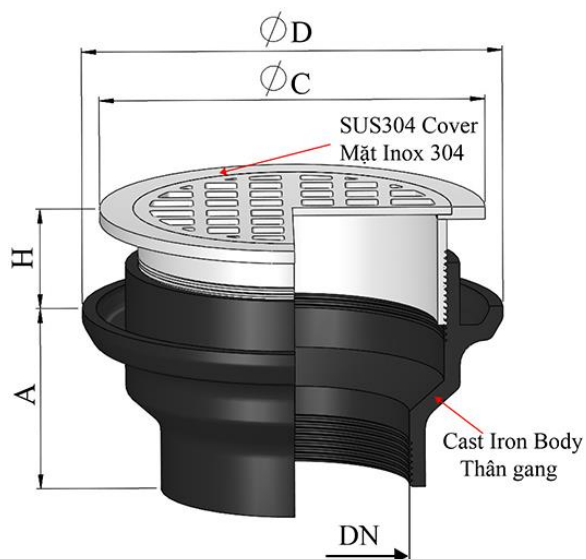


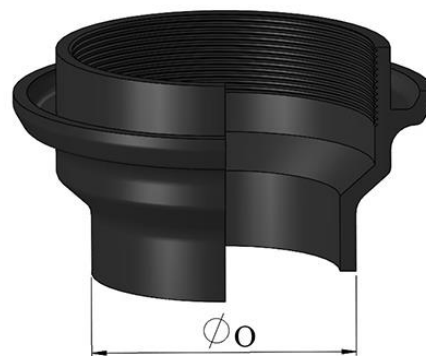
**MODEL F32I**

**Materials:** Cast Iron for Body, SUS304 for Cover

**Vật liệu:** Thân gang, Mặt Inox 304



Internal Thread Ren trong



Option : Fit to ID of Pipe  
Lựa chọn: Lỗ thoát trơn lắp vào trong ống

**MODEL F32I**

**FLOOR DRAIN**

Pipe Size Kích thước ống		O	A	C	D	H(min)	H(max)
(In)	(mm)	(mm)	(mm)	(mm)	(mm)	(mm)	(mm)
DN40	1 1/2	42	58	121	132	32	48
DN50	2	52	58	121	132	32	48
DN65	2 1/2	67	58	121	132	32	48
DN80	3	81	58	121	132	32	48
DN100	4	102	71	158	178	35	63
DN125	5	125	76	180	240	35	63
DN150	6	152	76	180	240	35	63