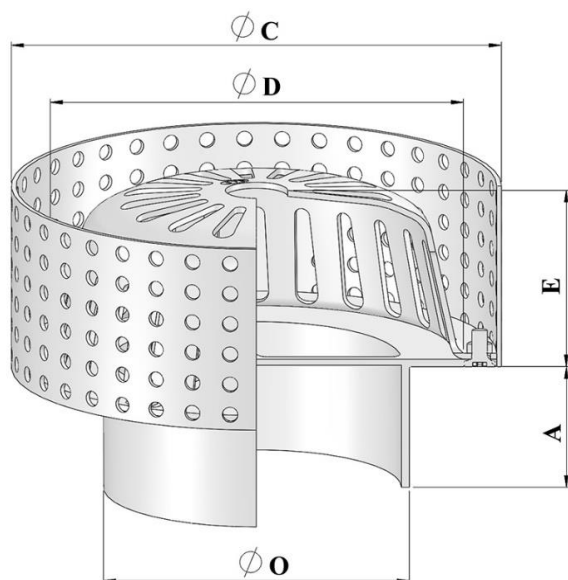
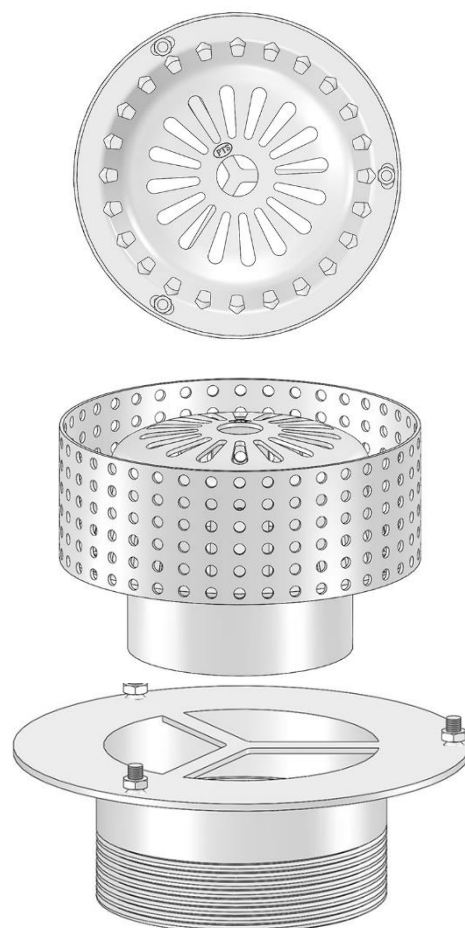


Materials: SUS304/SUS316

Vật liệu: Inox 304/ Inox 316



Fit to ID of Pipe Lắp vào trong ống



Option : External Thread  
Lựa chọn: Ren ngoài

MODEL R41L

PLANTER DRAIN

Pipe Size Kích thước (DN)	(In)	O (mm)	C (mm)	D (mm)	A (mm)	E (mm)	Lắp ống uPVC
DN50	2	51	154	132	35	58	D60
DN65	2 1/2	63	154	132	35	58	D75
DN80	3	78	154	132	40	58	D90
DN100	4	97	154	132	40	58	D110/D114
DN125S	4 1/2	110	154	132	40	58	D125
DN125	5	120	154	132	40	58	D140
DN150S	6	144	170	132	45	58	D160/D168
DN150	6	144	280	234	45	90	D160/D168
DN180	6 1/2	158	280	234	45	90	D180
DN200S	7	176	280	234	45	90	D200
DN200	8	198	280	234	45	90	D225
DN250S	9	220	280	234	45	90	D250
DN250	10	246	330	234	50	90	D280
DN300	12	277	330	234	50	90	D315

Dimensions can be changed based on customer's requirements

Các kích thước có thể thay đổi theo yêu cầu của khách hàng

Tolerance/Dung sai kích thước: ±5%